

NL	Montage instructie	2
FR	Instructions d'installation	5
DE	Montageanleitung	8
EN	Installation Instructions	11

Novy Pureline Pro

6930 - 6931 - 6932

6940 - 6941 - 6942



6930 110528 MA1



NOVY

1 VOORSCHRIFTEN VOOR VEILIGHEID EN MONTAGE

Meer informatie over de Novy producten, accessoires en diensten kunt u vinden op internet: www.novy.com

Dit is de montage instructie voor het toestel zoals op de voorzijde is aangegeven. De gebruiksaanwijzing is een apart boekje dat met het toestel is meegeleverd.

In deze montage instructie wordt gewerkt met een aantal symbolen. Hieronder vind u de betekenis van deze symbolen.

Symbol	Betekenis	Actie
	Indicatie	Toelichting van een indicatie op de afzuigkap.
	Info/ Waarschuwing	Dit symbool duidt op een belangrijke tip of een gevaarlijke situatie

Leef deze instructie na om letsel en materiële schade te voorkomen.



Waarschuwingen voorafgaand montage

- Dit toestel voldoet aan de geldende veiligheidsvoorschriften. Ondeskundige montage kan echter persoonlijk letsel en schade aan het toestel veroorzaken.
- Het toestel is uitsluitend bedoeld voor huishoudelijk gebruik (bereiding van voedingsmiddelen) met uitsluiting van alle ander huishoudelijk, commercieel of industrieel gebruik. Gebruik het toestel niet buitenshuis.
- Controleer de staat van het toestel en het montage-materiaal zodra u ze uit de verpakking haalt. Neem het toestel met zorg uit de verpakking. Gebruik geen scherpe messen om de verpakking te openen.
- Installeer het toestel niet indien het beschadigd is en richt u in dat geval tot Novy.
- Controleer aan de hand van tekening A of alle montage-materialen meegeleverd zijn. De vetfilters bevinden zich in het toestel.
- Novy is niet aansprakelijk voor schade als gevolg van onjuiste montage, onjuiste aansluiting, onjuist gebruik of onjuiste bediening.
- De installatie en de elektrische aansluiting van het toestel dienen aan een erkende vakman toevertrouwd te worden.
- De veiligheid is alleen gewaarborgd bij een deskundige montage volgens de montagehandleiding. De installateur is verantwoordelijk voor een goede werking op de plaats van opstelling.
- Voor het eenvoudiger monteren van het toestel wordt aangeraden dit met minimaal 2 personen uit te voeren.

- Lees aandachtig de gebruiksaanwijzing en de montage instructie vóór de installatie en ingebruikname van dit toestel. Hierin vind u belangrijke informatie voor de montage en gebruik van het toestel.
- Metalen onderdelen kunnen scherpe kantjes hebben en u kunt zich eraan verwonden. Draag daarom bij het monteren handschoenen die u daartegen beschermen.



Montage voorschriften van het toestel

- Zorg dat de constructie waar het toestel aan of in wordt gemonteerd over voldoende draagkracht beschikt.
- Defecte of beschadigde onderdelen mogen alleen door originele Novy onderdelen worden vervangen.
- Hoe groter de afstand is tussen het toestel en de kookplaat, hoe minder gemakkelijk de kookdampen opgenomen worden door het toestel. Respecteer derhalve de vermelde (advies)montagehoogte.
- Als in de installatiehandleiding van de gaskookplaat een andere afstand is aangegeven, geldt de grootste aangegeven afstand.
- Om ervoor te zorgen dat de kookdampen optimaal worden opgenomen, dient het toestel of de constructie waarin het toestel wordt ingebouwd de kookplaat te overdekken. Zorg bij een zelf gemaakte constructie dat het toestel gecentreerd boven de kookplaat gemonteerd wordt.
- Voor een optimale werking mag de kookplaat niet groter zijn dan het toestel of de constructie waarin het toestel is ingebouwd.



Afvoer of recirculatie

Voordat u gaat monteren dient u de keuze te hebben gemaakt of u een afvoerkanaal naar buiten maakt of dat u de afzuigkap als recirculatie afzuigkap gaat toepassen. Bij de keuze voor recirculatie kunt u bij de accessoires in deze montage instructie de recirculatiekit vinden.



Installatie van het afvoerkanaal

Voor een optimale werking van de afzuigkap is het van belang om bij de installatie op de volgende punten te letten:

- De uitlaat van de motor heeft een diameter van 150mm. Het advies is om hier een afvoerkanaal op aan te sluiten met een diameter van 150mm.
- De beste werking en een zo laag mogelijk geluidsniveau van het toestel verkrijgt u door het afvoerkanaal zo kort mogelijk met zo min mogelijk bochten en met de voorschreven diameter aan te sluiten.
- Gebruik gladde, onbrandbare buizen met een inwendige diameter die gelijk is aan de uitwendige diameter aan de aansluituit van de afzuigkap.
- Gebruik platte kanalen met afgeronde hoeken en luchtgeleiders in de bochten. Deze kanalen zijn verkrijgbaar bij Novy.
- Verminder de afvoerdiameter niet. Dit zal de capaciteit doen verminderen en het geluidsniveau doen toenemen.

- Vermijd haakse bochten. Maak gebruik van afgeronde bochten voor een goede luchtgeleiding.
- Het gebruik van flexibele afvoerslang dient tot een minimum te worden beperkt en uitsluitend toegepast te worden voor het maken van kleine overbruggingen, bijvoorbeeld als verbinding tussen uitblaastuit en afvoerkanaal. Trek flexibele kanalen maximaal uit en snij deze op maat af.
- Zorg dat het afvoerkanaal niet in elkaar gedrukt wordt en zorg dat er geen knikken in het kanaal zijn.
- Gebruik een slangklem of aluminiumtape voor luchtdichte verbindingen.
- Bij een horizontaal afvoerkanaal deze licht hellend monteren zodat condenswater niet terug loopt naar het toestel.
- Indien het afvoerkanaal door koele vertrekken loopt kan door temperatuurverschillen condens ontstaan. Zorg dat het afvoerkanaal geïsoleerd wordt.
- Bij een afvoer door de buitengevel, via een spouwmuur, dient er op gelet te worden dat het afvoerkanaal de spouw volledig overbrugt en iets afloopt naar de buitenzijde.
- Maak bij een afvoer door de buitengevel gebruik van het buitenmuurrooster.
- Maak bij een afvoer via het dak gebruik van een dubbelwandige dakdoorvoer met voldoende doorlaat.
- Bij aansluiting op een kort afvoerkanaal kan het gewenst zijn in het kanaal een terugslagklep te monteren om windinval te voorkomen.
- Het toestel mag niet worden aangesloten op een rookgaskanaal of schoorsteen die in gebruik is, of welke dienen als ontluchting van ruimtes met stookplaatsen.
- Zorg voor voldoende luchttoevoer. Het aanvoeren van verse lucht kan geschieden door een raam of een buitendeur enigszins te openen of door een toevoerrooster aan te brengen.



Luchttoevoer

Hoe groot de keuken of de ruimte met open keuken ook is, er kan slechts zoveel lucht uit de ruimte worden afgezogen als er wordt aangevoerd. Te weinig luchttoevoer kan een rendementsverlies van 50% en meer veroorzaken.

Indien de afzuiging tegelijk gebruikt wordt met een verbrandingssysteem (bijv. gas-, olie-, hout- of kolenkachels, gasboilers, warmwaterketels op gas, gaskookplaten en gasovens), kunnen verbrandingsgassen worden terug gezogen en leiden tot vergiftiging.

Een verbrandingssysteem gebruikt lucht in een ruimte als verbrandingslucht. Hierdoor ontstaan verbrandingsgassen die door een afvoerinstallatie naar buiten worden gevoerd. Het toestel zuigt lucht aan uit de keuken en aangrenzende vertrekken. Als de luchttoevoer niet voldoende is ontstaat er onderdruk. De giftige gassen worden uit de schoorsteen of afvoerkanaal terug de ruimte in gezogen.

Bij gelijktijdig gebruik van het toestel en verbrandingstoestellen in dezelfde ruimte mag de onderdruk in de ruimte niet groter zijn dan 4 Pa (=0,04 mBar). De onderdruk kan worden voorkomen door niet-afluitbare openingen (bijvoorbeeld in ramen of deuren in combinatie met een

ventilatiekast in de muur) voldoende lucht in het de ruimte kan komen.

Laat het totale ventilatiesysteem van uw woning door een vakman beoordelen en een voorstel laten maken voor passende maatregelen op het gebied van luchttoevoer.

Bij gebruik van het toestel met een interne of een externe motor(unit) met luchtafvoer naar buiten dient er in de ruimte waar het toestel is opgesteld/ geplaatst voldoende luchttoevoer aanwezig te zijn zodat verse lucht kan toestromen.

Het aanvoeren van verse lucht kan geschieden door een raam te kantelen, een deur te openen of door een toevoerrooster aan te brengen.

Bij een toestel met recirculatie dient ook een minimale ventilatie in de ruimte waar het toestel is opgesteld/ geplaatst aanwezig te zijn. De ventilatie kan geschieden door de algemene ventilatie in de woning of door een raam te kantelen of een deur te openen.

Een aantal toestellen zijn uitgerust met een aansluiting voor een venstercontactschakelaar (zie de technische specificaties van uw toestel). Indien het toestel tegelijk moet werken met een verwarmingstoestel dat lucht uit het vertrek nodig heeft en als de vereiste toevoer van verse lucht enkel via een geopend venster kan gebeuren, is het mogelijk om op het toestel een venstercontactschakelaar (niet bijgeleverd) aan te sluiten. Die zorgt ervoor dat het toestel alleen werkt indien het raam openstaat. Als het venster gesloten is, kan de ventilator niet worden ingeschakeld. Contacteer uw installateur voor het juiste accessoire voor uw toestel.



Elektrische aansluiting

- Het toestel mag met de netstekker uitsluitend worden aangesloten op een stopcontact met randaarde (230V – 50Hz).
- De veiligheid wordt enkel verzekerd wanneer het toestel volgens de vereiste voorschriften op een aardleiding is aangesloten.
- Het toestel dient op elk gewenst moment van de stroom te kunnen worden afgesloten.
- Positioneer het stopcontact zodanig dat de netstekker van het toestel eenvoudig aangesloten kan worden.
- Gebruik geen verlengkabel voor de aansluiting op het elektrische net.
- Elektrische schok: een defect toestel nooit inschakelen, dit kan een elektrische schok veroorzaken. Neem de netstekker uit het stopcontact of schakel deze uit bij de groepenkast. Neem contact op met de servicedienst van Novy.
- Reparaties en vervangen van defecte of beschadigde bedradingen mogen uitsluitend worden uitgevoerd door technici welke zijn geïnstrueerd door Novy.
- Vocht dat in het toestel terecht is gekomen kan een elektrische schok veroorzaken. Geen hogedrukreiniger of stoomreiniger gebruiken.

2 ACCESSOIRES

Recirculatie

Indien u kiest voor recirculatie biedt Novy de uitblaasbox aan in verschillende afmetingen, waaronder type 841.400 / 842.400 / 843.400 of type 7931.400 / 7932.400 / 7933.400.

Motor op afstand monteren

Bij de Pureline Pro kan de motor eenvoudig op afstand binnen geplaatst worden met een extra installatiekit. Dit maakt absolute stilte in de keuken mogelijk. Bij het monteren van de motor op afstand is het geluidsniveau afhankelijk van de installatie. De kit bestaat uit montage materialen en een verlengkabel van 5m (800.997).

Adapter voor aansluiting platkanaal

Met de adapter wordt de motor op afstand gemonteerd en kunt u direct een plat afvoerkanaal aansluiten op de plafonduunit. Het voordeel is de lage inbouwhoogte (6930.050). Altijd in combinatie met de kit voor motor op afstand (800.997).

Maak gebruik van het verbindingsstuk (906.417) voor het platte kanaal om het platte afvoerkanaal aan te kunnen sluiten op de uitlaat van de adapter.

Verlengkabel

Bij het op afstand monteren van de motorunit kan het gewenst zijn een langere kabel tussen de afzuigkap en motor te plaatsen. De verlengkabel wordt gekoppeld aan de bestaande kabel. De verlengkabel heeft een lengte van 5 m (7000.094).

Accessoires rond afvoerkanaal

- Rondafvoer kanaal
lengte 1000 mm Ø150 mm 906.415
- Verbindingsstuk Ø150 mm 906.417
- Bocht 90° Ø150 mm 906.416
- Aluminium buitenmuurrooster
voor Ø150 mm 906.178
- Muurdoorvoer kit voor kanaal Ø150 mm
inclusief ingebouwde thermo terugslagklep 906.420
- Terugslagklep Ø150 mm 906.432

Accessoires plat afvoerkanaal

- Flexible afvoerkanaal lengte 750 mm 906.408
- Plat afvoerkanaal lengte 1000 mm
(afm. 89x222x1000 mm) 906.401
- Verbindingsstuk (afm. 94x227x80 mm) 906.402
- Horizontale bocht (afm. 94x227x290 mm) 906.403
- Verticale bocht (afm. 94x175x227 mm) 906.404
- Bocht 15° (afm. 94x227x138 mm) 906.418
- Hoekadapter (afm. 94x227x205 mm) 906.405
- Overgangsstuk naar Ø150 mm
(afm. 94x227x190 mm) 906.406
- RVS jalouziërooster met terugslagklep
(afm. 290 x 160 mm) 906.407
- Muurdoorvoer kit voor plat afvoerkanaal
89x222 mm inclusief ingebouwde thermo
terugslagklep 906.425

Accessoires algemeen

- Slangklem instelbereik Ø60-215 mm 906.291
- Aluminium tape rol à 50 m 906.292
- RVS cleaner: onderhoudsmiddel voor
het reinigen van het RVS 906.060

InTouch

InTouch biedt de mogelijkheid om de Novy-afzuigkap te bedienen vanaf de Novy InTouch inductiekookplaat. De plafonduunit kan standaard gecombineerd worden met InTouch inductiekookplaten.

Kijk op de website voor de verschillende modellen van inductiekookplaten met InTouch.

Venstercontact

Deze afzuigkap is uitgerust met een aansluiting voor een venstercontactschakelaar. Indien de afzuigkap tegelijk moet werken met een verwarmingstoestel dat lucht uit het vertrek nodig heeft en als de vereiste toevoer van verse lucht enkel via een geopend venster kan gebeuren, is het mogelijk om op de afzuigkap een venstercontactschakelaar (niet bijgeleverd) aan te sluiten.

De venstercontactschakelaar zorgt ervoor dat de afzuigkap alleen werkt indien het raam openstaat. Als het venster gesloten is, kan de ventilator niet worden ingeschakeld. Als accessoire is een venstercontact kabel set verkrijgbaar (artikelnummer 990.036). Met de kabelset is het mogelijk om vanaf de sturing van de afzuigkap een verbinding te maken naar de buitenzijde van de afzuigkap. Vervolgens kan er dan een venstercontactschakelaar aangesloten worden (zelf te voorzien).



Meer informatie over de Novy producten, accessoires en diensten kunt u vinden op internet: www.novy.com

1 PRESCRIPTIONS DE SÉCURITÉ ET D'INSTALLATION

Vous trouverez plus d'informations sur les produits, accessoires et services Novy sur Internet: www.novy.com

Ceci est la notice de montage de l'appareil identifié en première page. Le mode d'emploi est un livret séparé, fourni avec l'appareil.

Cette notice de montage utilise un certain nombre de symboles. Vous trouverez ci-dessous la signification de ces symboles.

Symbole	Signification	Action
	Indication	Explication d'une indication apparaissant sur l'appareil
	Avertissement	Ce symbole signale un conseil important ou une situation dangereuse

Respectez ces instructions pour éviter les blessures et les dommages matériels.



Avertissements préalables au montage

- Cet appareil est conforme aux règles de sécurité en vigueur. Toutefois, une installation non professionnelle peut entraîner des blessures corporelles et endommager l'appareil.
- L'appareil est exclusivement destiné à un usage domestique (préparation d'aliments), à l'exclusion de tout autre usage domestique, commercial ou industriel. N'utilisez pas l'appareil en extérieur.
- Vérifiez l'état de l'appareil et du matériel de montage dès que vous les sortez de l'emballage. Retirez l'appareil de l'emballage avec précaution. N'utilisez pas de couteaux pointus pour ouvrir l'emballage.
- Si l'appareil est endommagé, ne l'installez pas et contactez Novy.
- Vérifiez sur base du schéma A que tout le matériel de montage est inclus. Les filtres à graisse se trouvent déjà dans l'appareil.
- Novy n'est pas responsable des dommages résultant d'un montage, d'un raccordement, d'une utilisation ou d'un maniement incorrects.
- L'installation et le raccordement électrique de l'appareil doivent être confiés à un professionnel qualifié.
- La sécurité n'est garantie que si l'appareil est correctement installé conformément à la notice de montage. L'installateur est responsable du bon fonctionnement sur le lieu d'installation.
- Afin de faciliter l'installation de l'appareil, il est recommandé d'y procéder avec au moins 2 personnes.
- Veuillez lire attentivement le mode d'emploi et la notice de montage avant d'installer et de mettre en service cet appareil. Vous y trouverez des informations importantes pour le montage et l'utilisation de l'appareil.

- Les pièces métalliques peuvent présenter des arêtes vives et peuvent occasionner des blessures. Dès lors, portez des gants qui vous en préservent lors de l'assemblage.



Prescriptions de montage de l'appareil

- Veillez à ce que la structure sur ou dans laquelle l'appareil doit être monté ait une capacité de charge suffisante.
- Les pièces défectueuses ou endommagées ne peuvent être remplacées que par des pièces Novy d'origine.
- Plus la distance entre l'appareil et la plaque de cuisson est grande, plus l'aspiration des vapeurs de cuisson par l'appareil sera difficile. Respectez donc la hauteur de montage (recommandée) spécifiée.
- Si une distance différente est spécifiée dans les instructions de pose de la plaque de cuisson au gaz, c'est la distance la plus importante qui s'applique.
- Pour que les vapeurs de cuisson soient aspirées de manière optimale, l'appareil ou la structure dans laquelle il doit être installé doit recouvrir la table de cuisson. Dans le cas d'une structure réalisée soi-même, s'assurer que l'appareil est monté centré au-dessus de la table de cuisson.
- Pour un fonctionnement optimal, la surface de cuisson ne doit pas être plus grande que l'appareil ou la structure dans laquelle il est installé.



Évacuation ou recyclage

Avant le montage, vous devez avoir fait le choix d'aménager un conduit d'évacuation vers l'extérieur ou d'utiliser la hotte comme hotte à recirculation. Si vous choisissez la recirculation, vous trouverez le kit de recirculation dans la section accessoires de cette notice de montage.



Installation du conduit d'évacuation

Pour un fonctionnement optimal de la hotte, il est important, lors de l'installation, de respecter les consignes suivantes:

- La sortie du moteur a un diamètre de 150 mm. Il est conseillé d'y raccorder un conduit d'évacuation d'un diamètre de 150 mm.
- Le meilleur fonctionnement et le niveau sonore le plus faible possible de l'appareil peuvent être obtenus en raccordant à un conduit d'évacuation le plus court possible, avec le moins de coudes possible et du diamètre prescrit.
- Utilisez des tubes lisses et ignifuges dont le diamètre intérieur est égal au diamètre extérieur du raccord de la hotte.
- Utilisez des conduits plats aux angles arrondis équipés de conducteurs d'air dans les coudes. Ces conduits sont disponibles chez Novy.
- Ne réduisez pas le diamètre de l'évacuation. Tout rétréci entraîne une diminution de l'efficacité et une augmentation du niveau sonore.

- Évitez les coudes à angle droit. Utiliser des coudes arrondis pour une bonne canalisation de l'air.
- L'utilisation d'un conduit d'évacuation souple doit être réduite au minimum et ne doit être utilisée que pour la création de petites transitions, par exemple comme liaison entre la buse de sortie et le conduit d'évacuation. Étirez les conduits souples le plus possible puis découpez-les à dimension.
- Assurez-vous que le conduit d'évacuation n'est pas enfoncé et qu'il n'y a pas d'affaissement du conduit.
- Utilisez un collier de serrage ou de ruban adhésif aluminium pour rendre étanche les raccords.
- Dans le cas d'un conduit d'évacuation horizontal, installez celui-ci en légère pente afin que la condensation ne redescende pas vers l'appareil.
- Si le conduit d'évacuation traverse des pièces froides, de la condensation peut apparaître en raison des différences de température. Assurez-vous donc que le conduit d'évacuation est isolé.
- Dans le cas d'une évacuation à travers l'enveloppe extérieure, via un mur creux, il faut s'assurer que le conduit d'évacuation traverse complètement l'épaisseur du mur et est légèrement incliné vers l'extérieur.
- En cas d'évacuation sur une façade extérieure, utilisez un clapet à volets mobiles.
- En cas d'évacuation, utilisez un tubage à double paroi d'une section suffisante.
- En cas de raccordement à un conduit d'évacuation court, il peut être souhaitable d'installer un clapet anti-retour dans le conduit afin d'empêcher le vent d'y pénétrer.
- L'appareil ne peut pas être raccordé à un conduit de fumée ou à une cheminée qui est en service, ou qui sert à ventiler des pièces avec des foyers de cheminée.
- Prévoyez impérativement une entrée d'air suffisante dans la pièce. On peut assurer l'apport d'air frais avec une grille d'aération ou une fenêtre ou une porte entrouverte.



Arrivée d'air

Quelle que soit la taille de la cuisine ou de l'espace ouvert, seule une quantité d'air égale à la quantité d'air entrant peut être extraite de l'espace. Une arrivée d'air insuffisante peut entraîner une perte d'efficacité de 50 % et plus.

Si l'extraction est utilisée conjointement avec un système de combustion (par exemple poêles à gaz, à mazout, à bois ou à charbon, chaudières à gaz, chaudières à eau chaude au gaz, plaques de cuisson au gaz et fours à gaz), les gaz de combustion peuvent être aspirés et entraîner un empoisonnement.

Un système de combustion utilise l'air d'une pièce comme air de combustion. Il en résulte des gaz de combustion qui sont transportés à l'extérieur par une installation d'évacuation.

L'appareil aspire l'air de la cuisine et des pièces adjacentes. Si l'arrivée d'air n'est pas suffisante, une dépression se crée. Les gaz toxiques sont alors réinjectés dans l'espace par la cheminée ou le conduit de fumée.

Lors de l'utilisation simultanée de l'appareil et d'appareils de combustion dans la même pièce, la dépression

dans la pièce ne peut pas dépasser 4 Pa (= 0,04 mbar). La dépression peut être évitée avec des ouvertures non obturables (par exemple dans des fenêtres ou des portes, en combinaison avec un boîtier de ventilation dans le mur) qui permettent de faire entrer suffisamment d'air dans la pièce.

Faites évaluer l'ensemble du système de ventilation de votre maison par un professionnel et faites-vous remettre une proposition de mesures appropriées en ce qui concerne l'arrivée d'air.

Lors de l'utilisation de l'appareil avec un (bloc-)moteur interne ou externe avec sortie d'air vers l'extérieur, il doit y avoir une arrivée d'air suffisante dans la pièce où l'appareil est monté/posé, pour que de l'air frais puisse y circuler. L'air frais peut être fourni en entrouvrant une fenêtre, en ouvrant une porte ou en installant une grille d'alimentation.

Dans le cas d'un appareil avec recirculation, il doit également y avoir un minimum de ventilation dans la pièce où l'appareil est installé. La ventilation peut se faire en activant la ventilation générale dans l'habitation ou en entrouvrant une fenêtre ou en ouvrant une porte.

Un certain nombre d'appareils sont équipés d'une connexion pour interrupteur de contact de fenêtre (voir les spécifications techniques de votre appareil). Si l'appareil doit fonctionner en même temps qu'un appareil de chauffage qui a besoin d'air de la pièce et si l'apport d'air frais nécessaire ne peut se faire que par une fenêtre ouverte, il est possible de connecter un interrupteur de contact de fenêtre (non fourni) sur l'appareil. Cet interrupteur empêche l'appareil de fonctionner quand la fenêtre n'est pas ouverte. Dans ce cas, le ventilateur ne peut pas être enclenché. Contactez votre installateur pour placer l'accessoire adapté à votre appareil.



Raccordement électrique

- L'appareil ne peut être branché que dans une prise de courant avec broche de terre (230 V, 50 Hz).
- La sécurité n'est garantie que si l'appareil est raccordé à un conducteur de terre conformément à la réglementation en vigueur.
- L'appareil doit pouvoir être débranché de l'alimentation électrique à tout moment.
- Positionnez la prise de courant murale de manière à ce que la fiche secteur de l'appareil puisse être facilement insérée.
- N'utilisez pas de rallonge pour le branchement au secteur.
- Choc électrique : n'allumez jamais un appareil défectueux, car cela pourrait provoquer un choc électrique. Débranchez la fiche secteur de la prise de courant ou déconnectez-la au niveau du tableau de distribution. Contactez le service après-vente de Novy.
- Les réparations et le remplacement du câblage défectueux ou endommagé ne doivent être effectués que par des techniciens formés par Novy.
- L'humidité qui pénètre dans l'appareil peut provoquer un choc électrique. N'utilisez pas de nettoyeur haute pression ni de nettoyeur vapeur.

2 ACCESSOIRES

Recirculation

Si vous optez pour la recirculation, Novy propose le boîtier de soufflage en différentes dimensions dont le type 841.400 / 842.400 / 843.400 ou le type 7931.400 / 7932.400 / 7933.400.

Installation du bloc moteur extérieur

Pour le modèle Pureline Pro, le bloc moteur peut facilement être installé à distance à l'aide d'un kit d'installation supplémentaire. Vous n'aurez ainsi aucun bruit dans la cuisine. Lors de l'installation d'un moteur externe, le niveau sonore dépend du type de moteur et de l'installation. Le kit contient des éléments de montage un câble de rallonge de 5 m (800.997).

Adaptateur extra-plat pour gaine plate

Dans le cas d'un moteur installé à distance, vous pouvez raccorder une gaine plate directement au plafonnier à l'aide d'un adaptateur extra-plat. L'avantage est la faible hauteur d'encastrement (Référence article 6930.050). Pour installer le moteur intérieur à distance, utilisez toujours le kit fourni à cet effet (800.997).

Utilisez le raccord d'évacuation (906.417) plat pour relier le conduit d'échappement plat à la sortie de l'adaptateur.

Prolongateur électrique

En cas de montage à distance au-delà de 4m du bloc-moteur, un prolongateur électrique est nécessaire. Il a une longueur de 5m et sera couplé au câble existant (7000.094).

Accessoires pour conduit d'évacuation rond

- Conduit d'évacuation rond
longueur 1000 mm Ø150 mm 906.415
- Pièce de raccordement Ø150 mm 906.417
- Coude 90° Ø150 mm 906.416
- Grille de mur extérieur en aluminium
pour Ø150 mm 906.178
- Traversée murale circulaire Ø150 mm
avec clapet antiretour thermique 906.420
- Clapet antiretour Ø150 mm 906.432

Accessoires pour conduit d'évacuation plat

- Conduit d'évacuation flexible longueur
750 mm 906.408
- Conduit d'évacuation plat longueur 1000 mm
dim. 89x222x1000 mm) 906.401
- Raccord (dim. 94x227x80 mm) 906.402
- Coude horizontal (dim. 94x227x290 mm) 906.403
- Coude vertical (dim. 94x175x227 mm) 906.404
- Coude 15° (dim. 94x227x138 mm) 906.418
- Raccord d'angle (dim. 94x227x205 mm) 906.405
- Raccord vers Ø150 mm
(dim. 94x227x190 mm) 906.406
- Traversée murale tubage plate 89x222mm
avec clapet antiretour thermique 906.425
- Grille à jalousies Inox avec clapet anti-retour
(dim. 290 x 160 mm) 906.407

Accessoires en général

- Collier de serrage gamme de réglage
Ø60-215 mm 906.291
- Ruban adhésif aluminium rouleau de 50 m 906.292
- Nettoyant acier inoxydable :
produit d'entretien pour acier inoxydable 906.060

InTouch

InTouch permet de commander la hotte Novy à partir de la table de cuisson à induction Novy InTouch. Ce plafonnier est compatible avec les tables de cuisson induction Novy In Touch.

Visitez le site web pour voir les différents modèles de table de cuisson à induction avec InTouch.

Commutateur de fenêtre

Cette hotte d'aspiration est équipée d'un raccord pour un interrupteur de contact de fenêtre. Si la hotte d'aspiration doit fonctionner simultanément avec un chauffage extrayant l'air de la pièce, et si l'alimentation nécessaire en air frais doit se faire par le biais d'une fenêtre ouverte, ce sera possible de raccorder la hotte d'aspiration à l'interrupteur de contact de la fenêtre (non inclus dans la livraison).

Cet interrupteur empêche la hotte d'aspiration de fonctionner quand la fenêtre n'est pas ouverte ; le ventilateur ne pourra pas s'enclencher quand la fenêtre est fermée. Un kit de câbles pour le contact de fenêtre (numéro de référence 990.036) est disponible comme accessoire. Le kit de câbles permet de relier la commande de la hotte d'aspiration avec l'extérieur de la hotte. Ensuite, ce sera possible de raccorder l'interrupteur de contact de la fenêtre (installation par le client final).



Vous trouverez plus d'informations sur les produits, accessoires et services Novy sur Internet: www.novy.com

1 SICHERHEITS- UND MONTAGEVORSCHRIFTEN

Weitere Informationen zu den Produkten, dem Zubehör und den Dienstleistungen von Novy finden Sie im Internet unter: www.novy.com

Diese Broschüre enthält die Montageanleitung für das Gerät, wie auf der Vorderseite angegeben. Die Gebrauchsanweisung wurde dem Gerät in einer gesonderten Broschüre beigelegt.

In dieser Montageanleitung werden einige Symbole verwendet. Nachfolgend finden Sie eine Erklärung dieser Symbole.

Symbol	Bedeutung	Aktion
	Anzeige	Erläuterung einer Anzeige auf der Dunstabzugshaube.
	Warnhinweis	Dieses Symbol weist auf einen wichtigen Tipp oder eine gefährliche Situation hin.

Beachten Sie diese Anleitung, um Verletzungen und Sachschäden zu vermeiden.



Warnhinweise vor der Montage

- Dieses Gerät erfüllt die geltenden Sicherheitsvorschriften. Eine unsachgemäße Montage kann jedoch zu Verletzungen und Schäden am Gerät führen.
- Das Gerät ist nur für den Hausgebrauch (Zubereitung von Lebensmitteln) bestimmt, unter Ausschluss aller anderen haushaltlichen, gewerblichen und industriellen Zwecke. Das Gerät darf nicht im Freien verwendet werden.
- Überprüfen Sie den Zustand des Geräts und des Montagematerials, sobald Sie es aus der Verpackung nehmen. Nehmen Sie das Gerät sorgfältig aus der Verpackung. Verwenden Sie zum Öffnen der Verpackung keine scharfen Messer.
- Installieren Sie das Gerät nicht, wenn es beschädigt ist, und wenden Sie sich in diesem Fall an Novy.
- Überprüfen Sie anhand der Zeichnung A, ob alle Montagematerialien vorhanden sind. Die Fettfilter befinden sich in dem Gerät.
- Novy haftet nicht für Schäden, die durch falsche Montage, falschen Anschluss, unsachgemäße Verwendung oder falsche Bedienung entstehen.
- Die Installation und der elektrische Anschluss des Geräts müssen von einem anerkannten Fachmann übernommen werden.
- Die Sicherheit ist nur bei fachgerechter Installation gemäß der Montageanleitung gewährleistet. Derjenige, der das Gerät installiert, ist für den ordnungsgemäßen Betrieb am Installationsort verantwortlich.
- Zur einfacheren Montage des Gerätes wird empfohlen, diese mit mindestens zwei Personen durchzuführen.
- Lesen Sie die Gebrauchsanweisung und Montageanleitung sorgfältig durch, bevor Sie dieses Gerät installieren und in Betrieb nehmen. Darin sind wichtige Informationen in Bezug auf die Installation und Verwendung des Geräts enthalten.

- Metallteile können scharfe Kanten haben, an denen Sie sich verletzen können. Tragen Sie bei der Montage Handschuhe, die Sie vor Verletzungen schützen.



Montagevorschriften des Geräts

- Stellen Sie sicher, dass die Konstruktion, auf der das Gerät montiert wird, eine ausreichende Tragfähigkeit besitzt.
- Defekte oder beschädigte Teile dürfen nur durch Originalteile von Novy ersetzt werden.
- Je größer der Abstand zwischen Gerät und Kochfeld, desto weniger Kochdämpfe werden vom Gerät aufgenommen. Beachten Sie daher die angegebene (empfohlene) Montagehöhe.
- Wenn in der Installationsanleitung für das Gaskochfeld ein anderer Abstand angegeben ist, gilt der größte angegebene Abstand.
- Um eine optimale Absorption der Kochdämpfe zu gewährleisten, muss das Gerät oder die Konstruktion, in die das Gerät eingebaut wurde, das Kochfeld abdecken. Stellen Sie bei einer selbst hergestellten Konstruktion sicher, dass das Gerät mittig über dem Kochfeld montiert wird.
- Für eine optimale Leistung darf das Kochfeld nicht größer sein als das Gerät oder die Konstruktion, in der das Gerät installiert ist.



Abluft oder Umluft

Vor der Montage müssen Sie die Wahl getroffen haben, ob Sie einen Abluftkanal ins Freie legen oder die Dunstabzugshaube als Umluftgerät verwenden werden.

Wenn Sie sich für die Umluftlösung entscheiden, finden Sie das Rezirkulationskit im Zubehör dieser Montageanleitung.



Installation des Abluftkanals

Für eine optimale Funktion der Dunstabzugshaube ist es wichtig, dass bei der Installation die folgenden Punkte beachtet werden:

- Der Auslass des Motors hat einen Durchmesser von 150 mm. Es wird empfohlen, einen Abluftkanal mit einem Durchmesser von 150 mm daran anzuschließen. Reduzieren Sie den Durchmesser nicht.
- Der bestmögliche Betrieb und der niedrigstmögliche Geräuschpegel des Geräts werden erreicht, wenn der Kanal so kurz wie möglich mit möglichst wenigen Biegungen angeschlossen wird und der vorgeschriebene Durchmesser aufweist.
- Verwenden Sie glatte, nicht brennbare Rohre, deren Innendurchmesser dem Außendurchmesser vom Anschlussstutzen der Dunstabzugshaube entspricht.
- Verwenden Sie flache Kanäle mit abgerundeten Ecken und Luftführungen in den Kurven. Diese Kanäle sind bei Novy erhältlich.
- Verringern Sie nicht den Durchmesser des Abluftkanals. Hierdurch würde sich die Leistung verringern und der Lärmpegel entsprechend zunehmen.
- Vermeiden Sie rechtwinklige Kurven. Nutzen Sie ab-

gerundete Kurven, damit die Luftströmung möglichst nicht behindert wird.

- Die Verwendung eines flexiblen Abluftschlauchs sollte auf ein Minimum begrenzt werden. Er sollte ausschließlich für keine Überbrückungen verwendet werden, beispielsweise als Verbindung zwischen Ausblusstutzen und Abluftkanal. Ziehen Sie die flexiblen Kanäle maximal straff und schneiden Sie sie auf Länge ab.
- Stellen Sie sicher, dass der Abzugsschacht nicht zusammengedrückt wird und dass er keine Knicke aufweist.
- Benutzen Sie eine Schlauchklemme oder ein Aluminium-Klebeband zur Herstellung von luftdichten Verbindungen.
- Bei einem horizontalen Abzugsschacht montieren Sie diesen mit einer leichten Neigung, damit kein Kondenswasser in das Gerät zurückfließt.
- Wenn der Abzugsschacht durch kühle Räume läuft, kann sich aufgrund von Temperaturunterschieden Kondenswasser bilden. Stellen Sie sicher, dass der Abzugsschacht isoliert wird.
- Bei Ableitung durch eine zweischalige Außenwand ist darauf zu achten, dass der Abzugsschacht den Zwischenraum vollständig überbrückt und nach außen hin etwas abfällt.
- Verwenden Sie bei einem Abzug durch die Außenwand das Außenwandgitter.
- Verwenden Sie bei einer Ableitung über das Dach eine doppelwandige Dachdurchführung mit ausreichendem Durchlass.
- Beim Anschluss an einen kurzen Abluftkanal kann es wünschenswert sein, in dem Kanal ein Rückschlagklappe zu montieren, um Windeinfall zu verhindern.
- Das Gerät darf nicht an einen Abgaskanal oder einen Kamin angeschlossen werden, der zur Belüftung von Räumen mit Kaminen dient.
- Für ausreichende Luftzufuhr sorgen. Die Zuführung von Frischluft kann erfolgen, indem man ein Fenster oder eine Außentür etwas öffnet oder ein Zuluftgitter anbringt.



Luftzufuhr

Unabhängig davon, wie groß die Küche oder der Raum mit offener Küche ist, kann dem Raum nur so viel Luft entzogen werden, wie zugeführt wird. Eine zu geringe Luftzufuhr kann zu einem Wirkungsgradverlust von 50 % und mehr führen.

Wird die Absaugung gleichzeitig mit einem Verbrennungssystem verwendet (z. B. Gas-, Öl-, Holz- oder Kohleheizungen, Gasboiler, gasbefeuerte Heißwasserkessel, Gaskochfelder und Gasöfen), können Verbrennungsgase zurückgesaugt werden und zu Vergiftungen führen.

Ein Verbrennungssystem nutzt Luft in einem Raum als Verbrennungsluft. Dadurch entstehen Verbrennungsgase, die durch eine Abzugsanlage nach außen geleitet werden. Das Gerät saugt Luft aus der Küche und angrenzenden Räumen an. Wenn die Luftzufuhr nicht ausreicht, entsteht ein Unterdruck. Die giftigen Gase werden aus dem Schornstein oder Abzugsschacht in den Raum zurückgesaugt.

Bei gleichzeitiger Benutzung des Gerätes und der Verbrennungssysteme im selben Raum darf der Unterdruck im Raum 4 Pa (= 0,04 mBar) nicht überschreiten. Ein

Unterdruck kann verhindert werden, wenn durch nicht verschließbare Öffnungen (z. B. in Fenstern oder Türen in Kombination mit einem Lüftungsschrank in der Wand) genügend Luft in den Raum gelangt.

Lassen Sie Ihr gesamtes Lüftungssystem von einem Fachmann beurteilen und lassen Sie sich in Bezug auf geeignete Maßnahmen im Bereich der Luftzufuhr beraten.

Wenn Sie das Gerät mit einem internen oder externen Motor mit Abzug ins Freie verwenden, muss der Raum, in dem das Gerät installiert / aufgestellt wurde, über eine ausreichende Luftzufuhr verfügen, damit Frischluft einströmen kann.

Die Frischluftzufuhr kann über ein geöffnetes Fenster oder eine geöffnete Tür oder durch Anbringung eines Frischluftgitters realisiert werden.

Bei einem Gerät mit Rezirkulation muss in dem Raum, in dem das Gerät installiert / aufgestellt wurde, eine Mindestbelüftung gegeben sein. Die Belüftung kann über die allgemeine Belüftung oder ein geöffnetes Fenster oder eine geöffnete Tür erfolgen.

Einige Geräte sind mit einem Anschluss für einen Fensterkontaktschalter ausgestattet (siehe technische Daten Ihres Geräts). Wenn das Gerät gleichzeitig mit einem Heizgerät betrieben werden muss, das Raumluft benötigt und die erforderliche Frischluftzufuhr nur durch ein geöffnetes Fenster erfolgen kann, kann ein Fensterkontaktschalter (nicht mitgeliefert) an das Gerät angeschlossen werden. Dadurch wird sichergestellt, dass das Gerät nur bei geöffnetem Fenster funktioniert. Bei geschlossenem Fenster kann der Lüfter nicht eingeschaltet werden. Wenden Sie sich an Ihren Installateur, um das richtige Zubehör für Ihr Gerät zu erhalten.



Elektrischer Anschluss

- Das Gerät darf nur mit einem Netzstecker an eine geerdete Steckdose angeschlossen werden (230V - 50Hz).
- Die Sicherheit ist nur dann gewährleistet, wenn das Gerät vorschriftsmäßig an einen Schutzleiter angeschlossen ist.
- Das Gerät muss jederzeit vom Stromnetz getrennt werden können.
- Positionieren Sie die Steckdose so, dass der Netzstecker des Geräts problemlos angeschlossen werden kann.
- Verwenden Sie kein Verlängerungskabel für den Anschluss an das Stromnetz.
- Elektrischer Schlag: Schalten Sie niemals ein defektes Gerät ein, da dies einen elektrischen Schlag verursachen kann. Ziehen Sie den Netzstecker aus der Steckdose oder schalten Sie ihn am Gruppenschrank aus. Wenden Sie sich an den Kundendienst von Novy.
- Der Austausch defekter oder beschädigter Kabel sowie Reparaturen dürfen nur durch von Novy angewiesene Techniker vorgenommen werden.
- In das Gerät eingedrungene Feuchtigkeit kann einen elektrischen Schlag verursachen. Verwenden Sie keinen Hochdruck- bzw. Dampfreiniger.

2 ZUBEHÖR

Umluftbetrieb

Wenn Sie sich für die Umluftlösung entscheiden, benötigen Sie eine Novy Abluftbox, die es in verschiedenen Abmessungen und Ausführungen gibt., beispielsweise Typ 841.400 / 842.400 / 843.400 oder Typ 7931.400 / 7932.400 / 7933.400.

Externe Installation der Motoreinheit

Bei der Pureline Pro lässt sich die Motoreinheit mit einem zusätzlichen Installationskit problemlos extern in einem Innenraum installieren. Das sorgt für absolute Stille in der Küche. Bei externer Montage der Motoreinheit hängt der Geräuschpegel von der Installation ab. Das Kit enthält Montagematerialien und ein Verlängerungskabel von 5 m (800.997).

Adapter zum Anschließen eines Flachkanals

Mit dem Adapter wird der Motor separat montiert und Sie können direkt einen flachen Abluftkanal an die Deckeneinheit anschließen. Der Vorteil ist die niedrige Einbauhöhe (Artikelnr. 6930.050). Immer in Kombination mit dem Kit verwenden, um den Motor extern in einem Innenraum zu installieren (800.997).

Verwenden Sie das flache Abluftanschlusstück (906.417), um die flache Abluftleitung mit dem Auslass des Adapters zu verbinden.

Verlängerungskabel

Wenn die Motoreinheit abgesetzt montiert wird, wird eventuell ein längeres Kabel zwischen der Deckeneinheit und dem Motor benötigt. Das Verlängerungskabel wird mit dem vorhandenen Kabel verbunden. Das Verlängerungskabel hat eine Länge von 5 Metern (7000.094).

Zubehör runder Abluftkanal

- Runder Abluftkanal, Länge 1000 mm, Ø150 mm 906.415
- Verbindungsstück Ø150 mm 906.417
- Bogen 90° Ø150 mm 906.416
- Aluminium-Außenmauergitter für Ø150 mm 906.178
- Mauerkasten für Rohr Ø150 mm inklusive eingebautem Wärmerückhaltesystem 906.420
- Rückschlagventil Ø150 mm 906.432

Zubehör flacher Abluftkanal

- Flexibler Abluftkanal, Länge 750 mm 906.408
- Abluftkanal, Länge 1000 mm (89x222x1000 mm) 906.401
- Verbindungsstück (94x227x80 mm) 906.402
- Horizontaler Bogen (94x227x290 mm) 906.403
- Vertikaler Bogen (94x175x227 mm) 906.404
- Bogen 15° (94x227x138 mm) 906.418
- Winkeladapter (94x227x205 mm) 906.405
- Übergangsstück auf Ø150 mm (94x227x190 mm) 906.406
- Mauerkasten für Flachkanal inklusive eingebautem Wärmerückhaltesystem 906.425
- Inox Lamellengitter mit Rückschlagventil (290x160 mm) 906.407

Zubehör allgemein

- Schlauchklemme Einstellbereich Ø60-215 mm 906.291
- Aluminium-Klebeband, Rolle à 50 m 906.292
- Edelstahlreiniger: Pflegemittel zum Reinigen von Edelstahl 906.060

InTouch

InTouch bietet die Möglichkeit, die Novy-Dunstabzugshaube von der Novy InTouch Induktionskochplatte aus zu bedienen.

Die Deckeneinheit kann standardmäßig mit allen Novy InTouch Induktionskochfeldern kombiniert werden.

Auf der Website finden Sie verschiedene Induktionskochplatten-Modelle mit InTouch.

Fensterschaltung

Diese Dunstabzugshaube ist mit einem Anschluss für einen Fensterkontaktschalter ausgestattet. Wenn die Dunstabzugshaube gleichzeitig mit einer Feuerstelle (Ofen, Kamin etc.) betrieben wird die Luft aus dem Raum benötigt, und wenn die erforderliche Frischluftzufuhr nur durch ein geöffnetes Fenster erfolgen kann, muss ein Fensterkontaktschalter (nicht mitgeliefert) an die Dunstabzugshaube angeschlossen werden. Dadurch wird sichergestellt, dass die Dunstabzugshaube nur eingeschaltet werden kann, wenn das Fenster geöffnet ist. Bei geschlossenem Fenster kann der Dunstabzug dann nicht eingeschaltet werden. Der Fensterkontakt-Kabelsatz (Artikelnummer 990.036) ist als Zubehör erhältlich. Mit dem Kabelset ist es möglich, eine Verbindung von der Steuerung der Dunstabzugshaube zur Außenseite der Haube herzustellen. Anschließend kann ein Fensterkontaktschalter angeschlossen werden (nicht mitgeliefert).



Weitere Informationen zu den Produkten, dem Zubehör und den Dienstleistungen von Novy finden Sie im Internet unter: www.novy.com

1 SAFETY AND ASSEMBLY REGULATIONS

Further information on Novy products, accessories and services may be found on the internet: www.novy.com

These are the installation instructions for the appliance as shown on the front. The directions for use are in a separate booklet supplied with the appliance.

These installation instructions make use of a number of symbols. The meanings of the symbols are shown below.

Symbol	Meaning	Action
	Indication	Explanation of an indication on the hood.
	Warning	This symbol indicates an important tip or a dangerous situation

Observe this instruction in order to prevent injury and damage to property.



Warnings before installation

- This appliance complies with the applicable safety instructions. However, inexperienced installation may cause personal injury or damage to the appliance.
- The appliance is intended exclusively for household use (preparation of food) and excludes all other domestic, commercial or industrial use. Do not use the appliance outside.
- Check the condition of the appliance and the installation fittings as soon as you remove them from the packaging. Remove the appliance from the packaging with care. Do not use sharp knives to open the packaging.
- Do not install the appliance if it is damaged, and in that case inform Novy.
- Check on the basis of the drawing A that all the materials for installation have been supplied. The grease filters are in the appliance.
- Novy is not liable for damage resulting from incorrect assembly, incorrect connection, incorrect use or incorrect operation.
- The installation and electrical connection of the appliance should be left to a recognised expert.
- Safety is guaranteed only with expert installation in accordance with the installation manual. The installing technician is responsible for proper operation at the installation location.
- For easier installation of the appliance, it is advisable to carry it out with at least 2 people.
- Read the directions for use and the installation instructions before installing and using this appliance. You will find important information here for the assembly and use of the appliance.
- Metal parts may have sharp edges, and you may injure yourself on them. For that reason, wear protective gloves during installation.



Installation instructions for the appliance

- Ensure that the structure on or in which the appliance is to be installed can bear its weight.
- Faulty or damaged parts may only be replaced by original Novy parts.
- The larger the distance between the appliance and the hob, the less easily the cooking vapours can be taken up by the appliance. For this reason, pay heed to the stated (recommended) installation height.
- If a different distance is specified in the installation instructions for the gas hob, the largest distance indicated applies.
- In order to ensure that the cooking vapours are taken up in an optimal way, the appliance, or the structure into which the appliance is being installed, should extend over the hob. When using your own structure, ensure that the appliance is installed centred above the hob.
- For optimal operation, the hob should not be larger than the appliance or the structure into which the appliance is installed.



Exhaust or recirculation

Before starting to install, you need to have decided whether you are making an extraction duct to the outside, or whether you are going to use the extractor hood as a recirculation extractor hood. If opting for recirculation, you will find the recirculation kit with the accessories in these installation instructions.



Install the exhaust duct

For optimum performance of the cooker hood it is important to pay attention to the following points:

- The motor outlet has a diameter of 150 mm. It is recommended to connect an exhaust duct with a diameter of 150 mm to this.
- You will achieve the best operation and lowest possible noise level for the appliance by connecting the extraction duct by as short a route as possible, with as few bends as possible and using the prescribed diameter.
- Use smooth, non-flammable pipes with an internal diameter that is equal to the external diameter of the connection nozzle of the hood.
- Use flat duct with rounded corners and with air deflectors. Available at Novy.
- Do not reduce the exhaust diameter. This will lower the capacity and raise the noise level.
- Avoid right-angle bends. Use rounded bends for effective airflow.
- Use of a flexible extraction hose should be kept to a minimum, and it should only be used for making small bridging sections, for example as the link between the outlet nozzle and the extraction duct. Maximally extend flexible ducts and cut them to size.
- Ensure that the extraction duct is not crushed and that there are no kinks in the duct.
- Use a hose clamp or aluminum tape for airtight connections.

- With a horizontal extraction duct, install it at a slight incline to ensure that condensation does not run back to the appliance.
- Condensation may arise as a result of temperature differences if the extraction duct passes through cool rooms. Ensure that the extraction duct is insulated.
- In case of an exhaust pipe through the outside wall passing a cavity wall, make sure that the exhaust duct fully bridges the cavity and slightly declines to the outside.
- In case of an exhaust pipe through the wall, use a wall vent.
- In case of an exhaust pipe through the roof, use a double-walled roof passage with adequate outlet capacity.
- When connecting to a short extraction duct, it may be desirable to install a non-return valve in the duct in order to prevent backdraught from wind.
- Make sure that sufficient air is supplied. Fresh air can be supplied by slightly opening a window or an outside door or by installing an inlet grate.
- The appliance may not be connected to a flue or chimney that is currently in use, or that serves as ventilation for rooms with hearths.



Air supply

However large the kitchen or the room with open kitchen is, only so much air can be extracted from the room as is supplied. Too little air supply could result in a yield loss of 50% and more.

If the extraction is used at the same time as a combustion system (for example heaters fired by gas, oil, wood or coal, hot water boilers using gas, gas hobs and gas ovens), combustion gases may be sucked back in and lead to poisoning.

A combustion system uses air from the room as combustion air. Combustion gases arise as a result, which are removed to the outside by an extraction system.

The appliance sucks in air from the kitchen and adjacent rooms. Negative pressure occurs if the air supply is inadequate. The toxic gases are then sucked back from the chimney or extraction duct into the room.

With simultaneous use of the appliance and combustion appliances in the same room, the negative pressure may not exceed 4 Pa (=0.04 mBar). Negative pressure can be prevented by allowing sufficient air into the room through openings that cannot be closed (for example through windows or doors, in combination with a ventilation cabinet in the wall).

Have an expert assess the overall ventilation system in your home for a proposal on suitable measures in the area of air supply.

When using the appliance with an internal or external motor (unit) with air extraction to the outside, there must be adequate air supply in the room where the appliance has been installed / is positioned, so that fresh air can flow in. Fresh air can be provided by tilting a window, opening a door or installing an inlet grille.

With an appliance with recirculation, there must be a minimum of ventilation in the room where the appliance has been installed / is positioned. Ventilation can be provided by the overall ventilation in the home or by tilting a window or opening a door.

Certain appliances are fitted with a connection for a window contact switch (see the technical specifications for your appliance). If the appliance is to operate at the same time as a heating appliance that needs air from the room, and if the required supply can only take place through a single open window, there is the option of connecting the appliance to a window contact switch (not included). This ensures that the appliance operates only when the window is open. If the window is closed, the fan cannot be switched on.

Contact your technician for the correct accessories for your appliance.



Installation instructions for the outlet

- The appliance may only be connected with the power plug to a socket with an earth (230 V – 50 Hz).
- Safety is only assured when the appliance is connected to an earth cable in accordance with the instructions laid down.
- The appliance must be able to be disconnected from the power at any desired point.
- Position the socket in such a way that the power plug of the appliance can be inserted easily.
- Do not use an extension cable for the connection to the electrical mains.
- Electric shock: never switch on a faulty appliance, this could cause an electric shock. Take the power plug out of the socket, or switch off at the distribution cabinet. Contact the Novy service department.
- Repairs and replacing faulty or damaged wiring must only be carried out by technicians who have undergone instruction by Novy.
- Moisture that has got into the appliance may cause an electric shock. Do not use a high pressure or steam cleaner.

2 ACCESSORIES

Recirculation

If you choose recirculation, Novy offers the outlet box in various sizes, including type 841.400 / 842.400 / 843.400 or type 7931.400 / 7932.400 / 7933.400.

Remote installation of the motor unit

With the Pureline Pro, the motor unit can easily be installed remotely indoors with an additional installation kit. This ensures absolute silence in the kitchen. When mounting the motor unit remotely, the sound level depends on the installation. The kit contains mounting materials and an extension cable of 5m (800.997).

Adapter for connecting flat ducts

The motor is mounted remotely by using the adapter and you are able to connect a flat duct directly to the ceiling unit. The advantage is the low build-in height (article number 6930.050). Always in use in combination with the kit to install the motor remotely indoors (800.997).

Use the flat exhaust connection piece (906.417) to connect the flat exhaust duct to the outlet of the adapter.

Extension cable

When mounting the motor unit remotely, it may be desirable to place a longer cable between the hood and motor. The extension cable is connected to the existing cable. The extension cable has a length of 5 m (7000.094).

Accessories circular exhaust tube

- Circular exhaust tube
length 1000 mm Ø150 mm 906.415
- Connection piece Ø150 mm 906.417
- Curve 90° Ø150 mm 906.416
- Aluminium external grill for Ø150 mm 906.178
- Wall conduct kit for ducting Ø150 mm including
built-in heat retention non-return valve 906.420
- Non-return valve Ø150 mm 906.432

Accessories flat exhaust duct

- Flexible exhaust tube length 750 mm 906.408
- Flat exhaust channel duct 1000 mm
(dimensions: 89x222x1000 mm) 906.401
- Connection piece (dimensions:
94x227x80 mm) 906.402
- Horizontal curve
(dimensions: 94x227x290 mm) 906.403
- Vertical curve
(dimensions: 94x175x227 mm) 906.404
- Curve 15°
(dimensions: 94x227x138 mm) 906.418
- Corner adapter
(dimensions: 94x227x205 mm) 906.405
- Transition piece to Ø150 mm
(dimensions: 94x227x190 mm) 906.406
- Wall conduct kit for flat exhaust duct
89x222mm including built-in heat retention
non-return valve 906.425
- Stainless Steel blind grill with non-return valve
(dimensions: 290 x 160 mm) 906.407

General accessories

- Hose clamp adjustment Ø60-215 mm 906.291
- Aluminium tape roll 50 m 906.292
- Stainless steel cleaner: maintenance product
for cleaning the stainless steel 906.060

InTouch

InTouch offers you the possibility to control the Novy cooker hood from the Novy InTouch induction cooking plate. The ceiling hood may, as a default, be combined with InTouch induction cooking plates.

Visit the website for the different models of induction cooking plates with InTouch.

Window switch

This hood is equipped with a connection for a contact window switch. If the hood is to work simultaneously with a heating appliance that pulls air from the room, and if the required supply of fresh air can only be through an open window, it is possible to connect a window contact switch (not supplied) to the hood.


This ensures the hood only works if the window is open. When the window is closed, the fan can not be turned on. A window contact cable set is available as an accessory (part number 990.036). Using the cable set, it is possible to make a connection between the hood controller to the outside of the hood. A window contact switch can then be connected (not included).

Further information on Novy products, accessories and services may be found on the internet: www.novy.com


NL


 De plafonndunit kan worden ingebouwd in platen met een dikte van 18-35mm. Niet rechtstreeks monteren in gipsplaten, altijd versterking voorzien voor het aanspannen van de montageklemmen. Zorg voor een stopcontact in de nabijheid van de plafonndunit, zodat de plafonndunit ten allen tijde spanningsloos gemaakt kan worden.

 Door het aanzienlijke eigen gewicht van de afzuigkap dient het plafond over voldoende draagkracht te bezitten

 De adviesmontagehoogte met een elektrische of keramische kookplaat is minimaal 600 mm en maximaal 1600 mm. De montagehoogte met een gas of inductiekookplaat is minimaal 650 mm en maximaal 1600 mm.


FR


 Le plafonnier peut être encastré dans des plaques ayant une épaisseur de 18 - 35 mm. Ne montez pas le plafonnier directement dans des placoplâtres, prévoyez toujours un renforcement pour le serrage des brides de fixation. Prévoyez une prise de courant à proximité du plafonnier pour que le plafonnier puisse être mis à tout moment hors tension.

 Compte tenu du poids important de la hotte, il convient de s'assurer que le plafond possède une capacité de charge suffisante.

 La hauteur de montage recommandée avec une table de cuisson électrique ou céramique est de 600 mm minimum et 1600mm maximum. La hauteur de montage avec une table de cuisson au gaz ou à induction est de 650 mm minimum et 1600 mm maximum.


DU


 Die Deckeneinheit kann in Platten mit einer Dicke von 18 bis 35 mm angebracht werden. Montieren Sie nicht direkt in Gipskartonplatten, sondern verwenden Sie stets eine Verstärkung zum Anbringen der Montageklammern. Sorgen Sie für eine Steckdose in der Nähe der Deckeneinheit, damit diese jederzeit spannungslos gemacht werden kann.


 Aufgrund des beträchtlichen Eigengewichts der Dunstabzugshaube muss die Decke eine ausreichende Tragfähigkeit aufweisen.

 Die empfohlene Montagehöhe bei einem Elektro- oder Keramikfeld beträgt mindestens 600 mm und höchstens 1600 mm. Die empfohlene Montagehöhe bei einem Gas- oder Induktionskochfeld beträgt mindestens 650 mm und höchstens 1600 mm.

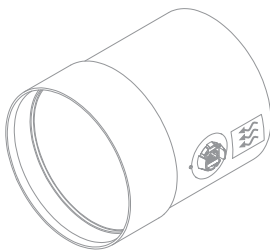
EN

 The ceiling unit can be built into plates with a thickness of 18-35mm. Do not mount directly into gypsum board; always make sure there is reinforcement for the tightening of the mounting clamps. Make sure there is a socket near the ceiling unit, so that the power may, at all times, be removed from the ceiling unit.

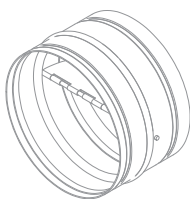
 Because of the substantial own weight of the hood, the ceiling must have sufficient load bearing capacity.

 The recommended mounting height for an electric or ceramic cooking plate is min. 600 mm and max. 1600 mm. The mounting height for a gas or induction cooking plate is min. 650 mm and max. 1600 mm.

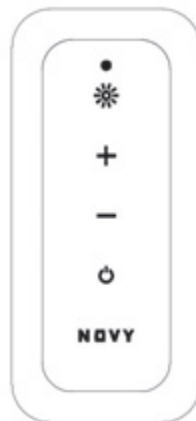
A



1x 99004006
1x 7000548
1x 906417



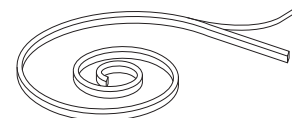
1x 906432



1x 840029



1x 906292



1x 801006

ALGEMEEN



Dit toestel is uitgevoerd met een automatische snelheidsregeling (Novy Sense sensor). Het niet opvolgen van onderstaande montagevoorschriften kan een negatieve werking hebben op de automatische snelheidsregeling.

- Plaats altijd een terugslagklep in het afvoer kanaal om windinval te voorkomen. De terugslagklep is verpakt in de kit van de Novy Sense sensor. Plaats de terugslagklep zo dicht mogelijk bij de buitenmuur of dakdoorvoer.
- Plaats de terugslagklep uit de kit van de Novy Sense sensor niet indien de muurdoorvoer of dakdoorvoer reeds voorzien is van een terugslagklep of indien er gebruik wordt gemaakt van de Novy muurdoorvoerkit 906.407, 906.425, 906.420 of Novy wandroosters 906.078 of 906.178. Deze kits/wandroosters zijn reeds voorzien van een terugslagklep(functie).
- Een pijl op de behuizing van de Novy Sense sensor geeft de gewenste richting aan van de luchtstroom. De pijl moet stroomafwaarts wijzen.
- De Novy Sense sensor kit moet direct op de aansluituit van de kap gemonteerd worden.

GÉNÉRALITÉS



Cette hotte de cuisine est équipée d'une gestion automatique de la vitesse (capteur Novy Sense). Le non-respect des instructions d'installation suivantes peut avoir un effet négatif sur la gestion automatique de la vitesse.

- Installez toujours un clapet antiretour dans le conduit d'évacuation, pour éviter les refoulements dus au vent. Le clapet antiretour est inclus dans le kit du capteur Novy Sense. Installez le clapet antiretour le plus près possible de la sortie dans le mur extérieur ou le toit.
- N'utilisez pas le clapet antiretour fourni dans le kit du capteur Novy Sense si la sortie dans le mur ou le toit est déjà équipée d'un clapet antiretour, ou si vous utilisez un kit de conduit mural Novy 906.407, 906.425, 906.420 ou une grille d'évacuation murale Novy 906.078 ou 906.178. Ces kits ou grilles d'évacuation murales comportent déjà une fonction / un clapet antiretour.
- Une flèche appliquée sur le boîtier du capteur Novy Sense indique la direction requise du flux d'air.
- La flèche doit être dirigée dans le sens du flux. Le kit du capteur Novy Sense doit être monté directement sur l'orifice d'évacuation de la hotte de cuisine.

ALLGEMEIN



Diese Dunstabzugshaube ist mit einer automatischen Geschwindigkeitsregelung (Novy Sense-Sensor) ausgestattet. Die Nichtbeachtung der folgenden Installationsanweisungen kann sich nachteilig auf die automatische Geschwindigkeitsregelung auswirken.

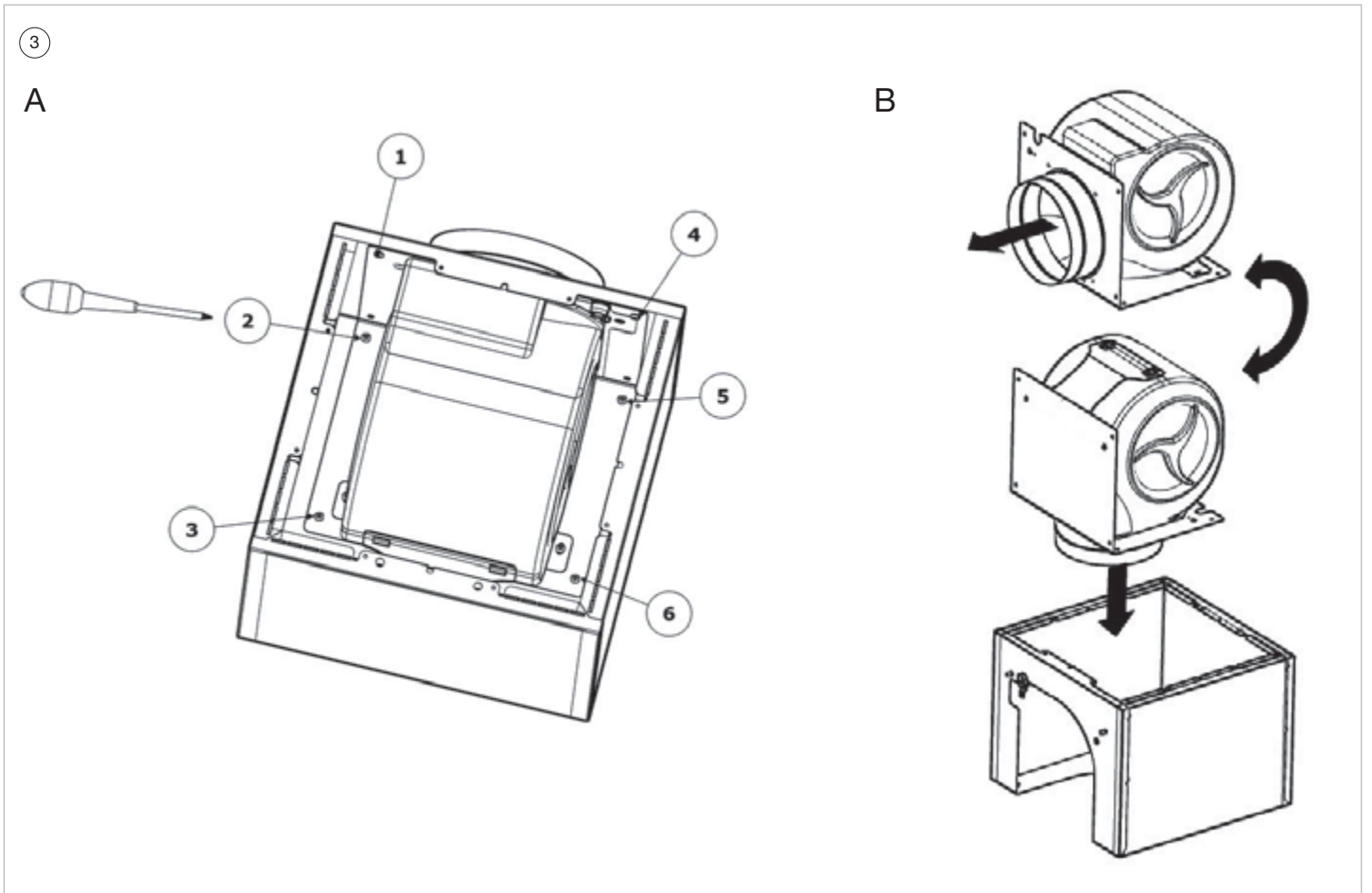
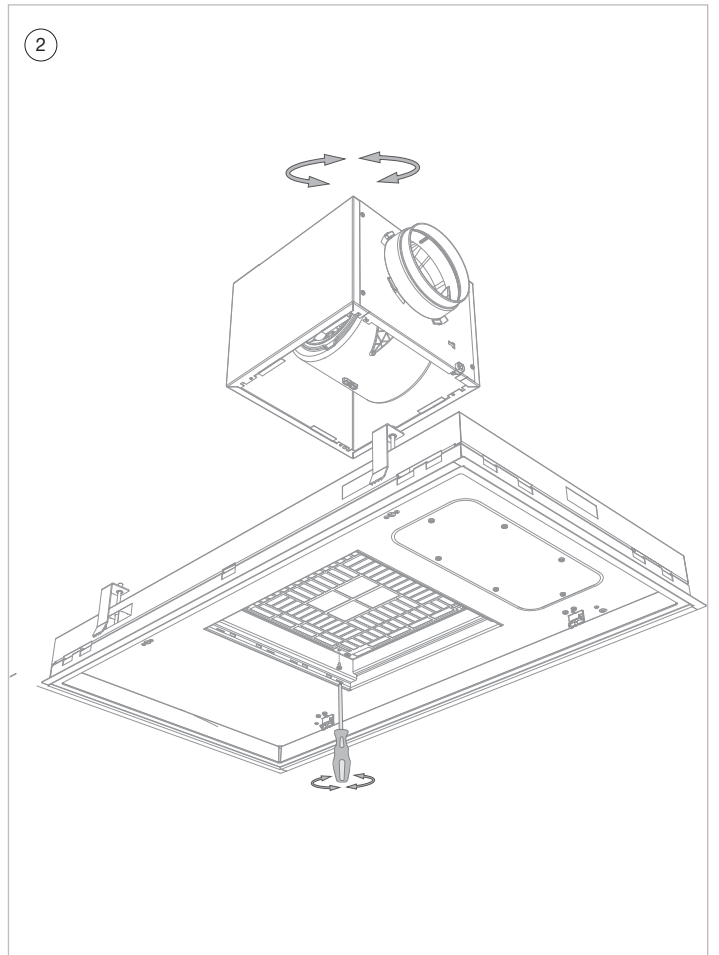
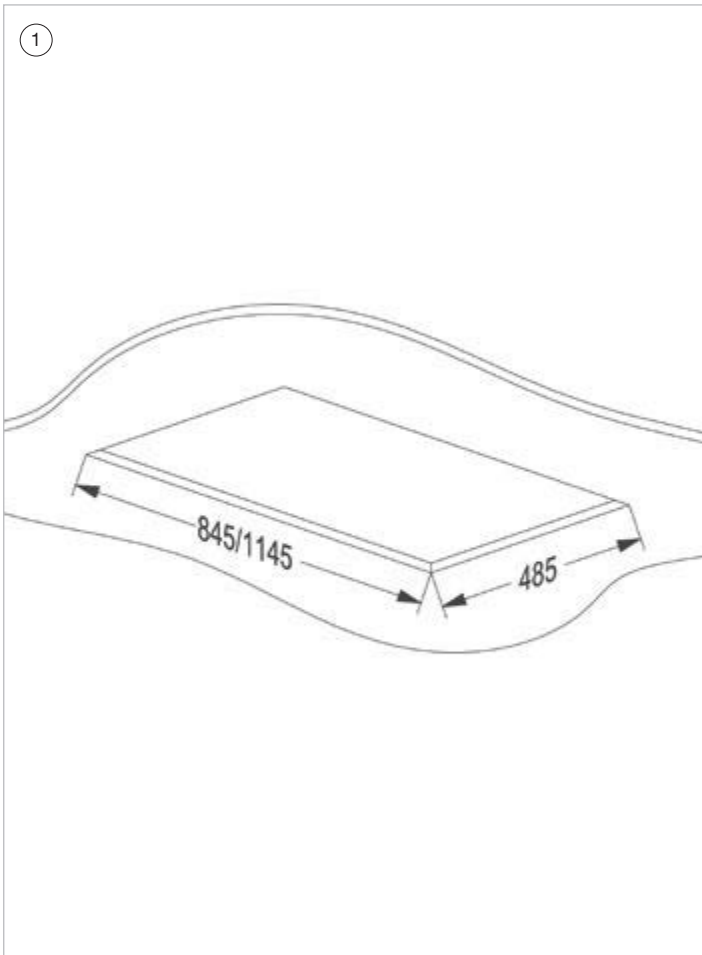
- Installieren Sie im Abluftrohr immer ein Rückschlagventil, um Windzug von außen zu verhindern. Das Rückschlagventil ist im Novy Sense Sensor-Kit enthalten. Installieren Sie das Rückschlagventil möglichst nahe an der Außenmauer oder am Dachauslass.
- Bitte verwenden Sie das mit dem Novy Sense Sensor-Kit mitgelieferte Rückschlagventil nicht, wenn die Wand oder der Dachauslass bereits mit einem Rückschlagventil ausgestattet ist oder wenn Sie ein Novy Wanddurchfuhr-Kit 906.407, 906.425, 906.420 oder ein Novy Wand-Abluftgitter 906.078 oder 906.178 benutzen. Diese Kits/Wand-Abluftgitter sind bereits mit einem Rückschlagventil bzw. einer solchen Funktion ausgestattet.
- Ein Pfeil auf dem Gehäuse des Novy Sense-Sensors zeigt die erforderliche Luftstromrichtung an. Der Pfeil muss stromabwärts gerichtet sein.
- Montieren Sie das Novy Sense Sensor-Kit direkt an der Abluftöffnung der Dunstabzugshaube.

GENERAL



This cooker hood is equipped with an automatic speed control (Novy Sense sensor). Disregarding the following installation instructions can have a negative effect on the automatic speed control.

- Always install a non-return valve in the exhaust pipe to prevent backdraught from wind. The non-return valve is included in the Novy Sense sensor kit. Install the non-return valve as close as possible to the outer wall or roof outlet.
- Don't use the non-return valve provided in the Novy Sense sensor kit if the wall or roof outlet is already fitted with a non-return valve or if you are using a Novy wall conduct kit 906.407, 906.425, 906.420 or a Novy wall exhaust grill 906.078 or 906.178. These kits / wall exhaust grills are already equipped with a non-return valve(function).
- An arrow on the housing of the Novy Sense sensor indicates the required direction of the airflow. The arrow must pointed downstream.
- The Novy Sense sensor kit has to be mounted directly at the exhaust opening of the cooker hood.



- ① Maak een inbouwopening:
Type 6930/6931/6932 – Uitsparing 845mm x 485mm
Type 6940/6941/6942 – Uitsparing 1145mm x 485mm
- ② De afzuigkap dient gemonteerd te worden met het display aan de rechterzijde van de gebruiker, zodat de onderplaat van u af scharniert en het filter eenvoudig uit de afzuigkap genomen kan worden. Standaard is de uitblaasrichting van de motor naar rechts.
 Uitblaasrichting van de motor wijzigen (indien gewenst).
 Zijdelijks:
 • Open de onderplaat en neem de filters uit de plafondunit
 • Koppel het snoer los dat de motor verbind met de plafondunit.
 • Draai de 4 schroeven los welke zich naast het afschermrooster bevinden
 • Draai de motor met de afvoer in de gewenste positie en schroef de motor met de 4 schroeven weer vast.
- ③ Uitblaasrichting van de motor wijzigen (indien gewenst).
 Boven:
 A Schroef de 6 schroeven van de motordeksel los.
 B Draai het motordeksel een kwartslag en plaats het motordeksel terug in het motorhuis. Draai deze weer vast met de 6 schroeven.

- ① Dimensions de la découpe d'encastrement:
Type 6930/6931/6932 – Découpe 845mm x 485 mm.
Type 6940/6941/6942 – Découpe 1145mm x 485 mm.
- ② La hotte de cuisine doit être montée avec la commande placée sur la droite de l'utilisateur, de sorte que la plaque inférieures'ouvre loin de vous et que les filtres à graisse puissent être facilement retirés de la hotte de cuisine. Par défaut, l'ouverture d'évacuation du moteur se trouve à droite.
 Positionnement de la sortie d'air (si souhaitable).
 Sortie latérale:
 • Ouvrez le carter et ôtez le filtre à graisses du plafonnier.
 • Détachez le câble électrique qui relie le moteur au plafonnier.
 • Dévissez les 4 vis près de la grille de protection.
 • Mettez le moteur dans la position désirée et remettez les 4 vis en place
- ③ Positionnement de la sortie d'air (si souhaitable).
 Sortie supérieure :
 A Dévissez les 6 vis et ôtez le couvercle du moteur.
 B Tournez le couvercle d'un quart de tour et remettez le couvercle et les vis en place.

- ① Stellen Sie eine Ausschnitt her:
Typ 6930/6931/6932 – Ausschnitt 845 mm x 485 mm.
Typ 6940/6941/6942 – Ausschnitt 1145 mm x 485 mm.
- ② Die Dunstabzugshaube sollte mit dem Display auf der rechten Seite des Anwenders montiert werden, sodass die Bodenplatte sich immer von Ihnen weg öffnet und die Fettfilter problemlos aus der Dunstabzugshaube entfernt werden können. Die Abluftöffnung des Motors befindet sich standardmäßig rechts.
 Ausblasrichtung des Motors ändern (falls gewünscht).
 Seitlich:
 • Öffnen Sie die Unterseite und nehmen Sie die Filter aus der Deckeneinheit heraus.
 • Lösen Sie das Kabel, das den Motor mit der Deckeneinheit verbindet.
 • Lösen Sie die 4 Schrauben, die sich neben dem Abschirmgitter befinden.
 • Drehen Sie den Motor mit dem Stutzen in die gewünschte Position und schrauben Sie den Motor mit den 4 Schrauben wieder fest.
- ③ Ausblasrichtung des Motors ändern (falls gewünscht).
 Nach oben:
 A Lösen Sie die 6 Schrauben vom Motordeckel.
 B Drehen Sie den Motordeckel eine viertel Umdrehung und legen Sie den Motordeckel wieder in das Motorgehäuse zurück. Befestigen Sie ihn wieder mit den 6 Schrauben.

- ① Make a cut-out opening:
Type 6930/6931/6932 – cut-out 845mm x 485mm.
Type 6940/6941/6942 – cut-out 1145mm x 485mm.
- ② The cooker hood should be mounted with the display on the right side of the user, so that the bottom panel opens always from you and the grease filters can be easily removed from the cooker hood. As standard, the exhaust opening of the motor is to right.
 Changing the exhaust direction of the motor (if desired).
 Sideways:
 • Open the bottom panel and remove the filters from the ceiling unit.
 • Disconnect the cord that connects the motor to the ceiling unit.
 • Loosen the 4 screws located next to the protective grid.
 • Turn the motor with the exhaust into the desired position and screw the motor back on using the 4 screws.
- ③ Changing the exhaust direction of the motor (if desired).
 Top:
 A Loosen the 6 screws on the motor cover.
 B Turn the motor cover a quarter turn and place the motor cover back into the motor housing. Screw it back on again using the 6 screws.

Belangrijke informatie bij toepassing van venstercontactschakelaar en Novy input / output module 990.036

- Wees uiterst voorzichtig als u de afzuigkap gelijktijdig met een verbrandingssysteem gebruikt die lucht uit hetzelfde vertrek nodig heeft. Lees in deze montagehandleiding aandachtig het onderwerp "luchttoevoer" in het hoofdstuk "Voorschriften voor veiligheid en montage".
- Voor een veilige werking kan het noodzakelijk zijn, dat de afzuigkap wordt gecombineerd met een venstercontactschakelaar. Een venstercontactschakelaar zorgt ervoor dat de afzuigkap alleen werkt indien het raam openstaat. Als het venster gesloten is, kan de ventilator niet worden ingeschakeld.
- Voor een veilige werking kan het noodzakelijk zijn dat er een elektrische luchttoevoerklep wordt geopend zodra de afzuigkap wordt ingeschakeld.
- Met de optionele Novy input / output module 990.036 is het mogelijk om een venstercontactschakelaar of elektrische luchttoevoerklep (niet bijgeleverd) te combineren met de afzuigkap.
- Indien gekozen is voor deze optie, dan dient de Novy input / output module 990.036 voorafgaand aan de montagehandelingen van stap 4 gemonteerd te worden.
- De montage van de module 990036 wordt toegelicht vanaf pagina 26 achterin deze handleiding

Informations importantes pour l'utilisation de l'interrupteur de contact de fenêtre et du module d'entrée/sortie Novy 990.036

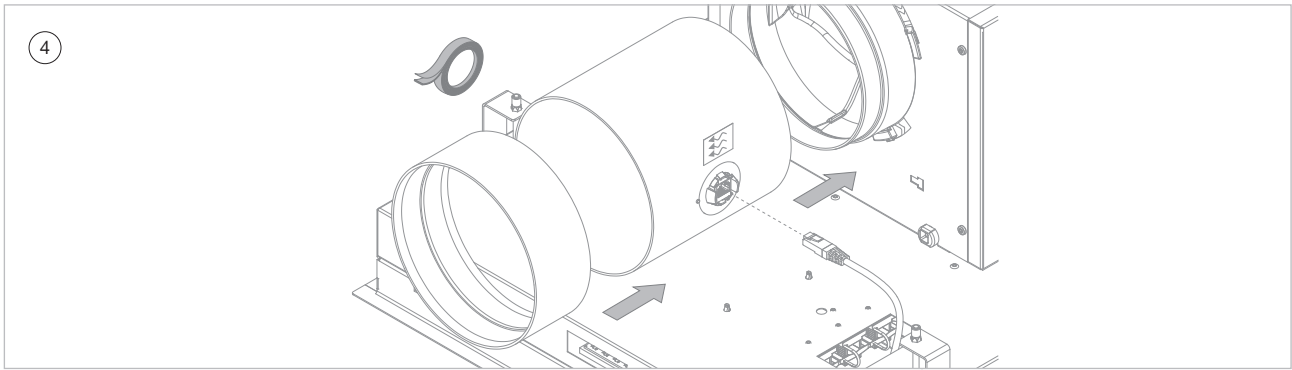
- Faites preuve de beaucoup de prudence si vous utilisez la hotte en même temps qu'un système de combustion qui nécessite de l'air provenant de la même pièce. Dans ces instructions d'installation, lisez attentivement le sujet « alimentation en air » dans le chapitre « Règles de sécurité et de montage ».
- Pour un fonctionnement sûr, il est parfois nécessaire de combiner la hotte aspirante avec un interrupteur de contact de fenêtre. Un interrupteur de contact de fenêtre garantit que la hotte ne fonctionne que si la fenêtre est ouverte. Si la fenêtre est fermée, le ventilateur ne peut pas se mettre en marche.
- Pour un fonctionnement sûr, il est parfois nécessaire d'ouvrir une vanne électrique d'alimentation en air dès que la hotte est allumée.
- Avec le module d'entrée/sortie Novy 990.036 (en option), il est possible de combiner un interrupteur de contact de fenêtre ou une vanne électrique d'alimentation en air (non inclus) avec la hotte.
- Si cette option est sélectionnée, le module d'entrée/sortie Novy 990.036 doit être installé avant de procéder aux opérations de montage de l'étape 4.
- Le montage du module 990036 est expliqué à partir de la page 26 de ce manuel.

Wichtige Informationen zur Verwendung des Fensterkontaktschalters und des Novy Eingangs-/Ausgangsmoduls 990.036

- Extreme Vorsicht ist bei gleichzeitiger Verwendung der Dunstabzugshaube geboten, da es sich um ein Verbrennungssystem handelt, das Luft aus demselben Raum benötigt. Lesen Sie daher den Abschnitt „Luftzufuhr“ im Kapitel „Sicherheits- und Montagevorschriften“ in dieser Installationsanleitung sorgfältig durch.
- Für einen sicheren Betrieb kann es notwendig sein, die Dunstabzugshaube mit einem Fensterkontaktschalter zu verbinden. Dieser stellt sicher, dass die Dunstabzugshaube nur bei offenem Fenster läuft. Bei geschlossenem Fenster kann die Absaugung nicht eingeschaltet werden.
- Für einen sicheren Betrieb kann es notwendig sein, ein elektrisches Luftzufuhrventil zu öffnen, sobald die Dunstabzugshaube eingeschaltet wird.
- Mit dem optionalen Eingangs-/Ausgangsmodul 990.036 kann ein Fensterkontaktschalter oder ein elektrisches Luftzufuhrventil (nicht mitgeliefert) mit der Dunstabzugshaube kombiniert werden.
- Bei Wahl dieser Option muss das Novy Eingangs-/Ausgangsmodul 990.036 vor den Installationsvorgängen in Schritt 4 installiert werden.
- Die Montage des Moduls 990.036 wird ab Seite 26 dieses Handbuchs erläutert.

Important information when using window contact switch and Novy input / output module 990.036

- Be extremely careful if you use the cooker hood at the same time as a combustion system that requires air from the same room. In these installation instructions, carefully read the topic "air supply" in the chapter "Safety and assembly regulations".
- For safe operation, it may be necessary to combine the cooker hood with a window contact switch. A window contact switch ensures that the cooker hood only works if the window is open. If the window is closed, the fan cannot be switched on.
- For safe operation, it may be necessary to open an electrical air supply valve as soon as the cooker hood is switched on.
- With the optional Novy input/output module 990.036 it is possible to combine a window contact switch or electric air supply valve (not included) with the cooker hood.
- If this option is selected, the Novy input / output module 990.036 must be installed prior to the assembly operations in step 4.
- The assembly of the module 990036 is explained from page 26 of this manual.



NL

- 4 Monteer de sensor kit op de uitblaasopening van de motor en let hierbij op de richting van de luchtstroom zoals aangeven op de sticker van de Novy Sense sensor. De pijl moet stroomafwaarts wijzen. Monteer vervolgens de meegeleverde verbindingsmof (906.417) op de sensor kit. Gebruik tape voor luchtdichte aansluitingen.

Sluit de kabel van de sensor kit aan op de daarvoor bestemde connector aansluiting in de sensor kit. Fixeer met tape deze kabel op de behuizing van de afzuigkap.

Om het installeren te vereenvoudigen is het aan te raden om het laatste stuk tussen kanaalwerk en afzuigkap gebruik te maken van flexibel afvoerkanaal.

Zorg ervoor dat na installatie het flexibele kanaal niet in een S-bocht ligt (= overlengte) tussen afzuigkap en kanaalwerk. Dit verhoogt de weerstand in het kanaal en heeft een negatief effect op de efficiëntie van de afzuigkap.

Sluit het flexibele afvoerkanaal aan op het kanaalwerk. Gebruik tape voor een luchtdichte aansluiting. Laat het flexibele kanaal hangen uit de inbouwopening.

FR

- 4 Connectez le kit du capteur à la buse de connexion du moteur, en faisant attention à respecter la direction du flux d'air indiquée sur l'autocollant du capteur Novy Sense. La flèche doit pointer vers le bas. Ensuite, montez la pièce de connexion fournie (906.417) sur le kit du capteur. Utilisez du ruban adhésif pour réaliser une connexion étanche à l'air.

Branchez le câble du kit du capteur sur la prise du connecteur fourni dans le kit du capteur.

Utilisez du ruban adhésif pour fixer ce câble sur le caisson de la hotte de cuisine.

Pour simplifier l'installation, nous recommandons d'utiliser un conduit d'évacuation flexible pour la dernière section reliant le système de gaines et la hotte de cuisine. Assurez-vous qu'après l'installation, le conduit flexible n'est pas plié en S (= chevauchement) entre la hotte de cuisine et le système de gaines. Cela augmente la perte de charge dans le conduit et a un effet négatif sur l'efficacité de la hotte de cuisine.

Raccordez le conduit flexible au système de gaines. Utilisez du ruban adhésif ou un collier de serrage pour réaliser une connexion étanche à l'air. Laissez le conduit flexible dépasser de l'ouverture découpée.

DU

- 4 Schließen Sie das Sensor-Kit an den Anschlussstutzen des Motors an. Achten Sie dabei auf die Richtung des Luftstroms, die auf dem Aufkleber des Novy Sense-Sensors angegeben ist. Der Pfeil muss stromabwärts gerichtet sein. Montieren Sie anschließend das mitgelieferte Anschlussstück (906.417) an das Sensor-Kit. Dichten Sie mit Klebeband alles luftdicht ab.

Schließen Sie das Kabel des Sensor-Kits an den im Sensor-Kit mitgelieferten Anschlussstecker an.

Befestigen Sie das Kabel mit Klebeband an der Dunstabzugshaube.

Für eine einfachere Installation empfehlen wir die Verwendung flexibler Abluftkanäle für den letzten Abschnitt zwischen den Kanälen und der Dunstabzugshaube. Sorgen Sie dafür, dass der flexible Abluftkanal nach der Installation nicht s-förmig (= Überlappung) zwischen der Dunstabzugshaube und den Kanälen gebogen wird. Dies würde den Druckverlust in den Abluftkanälen erhöhen und die Effizienz der Dunstabzugshaube beeinträchtigen.

Schließen Sie den flexiblen Abluftkanal an die Kanäle an. Dichten Sie mit Klebeband oder einer Schlauchschelle alles luftdicht ab. Lassen Sie den flexiblen Abluftkanal aus der Ausschnittöffnung heraushängen.

EN

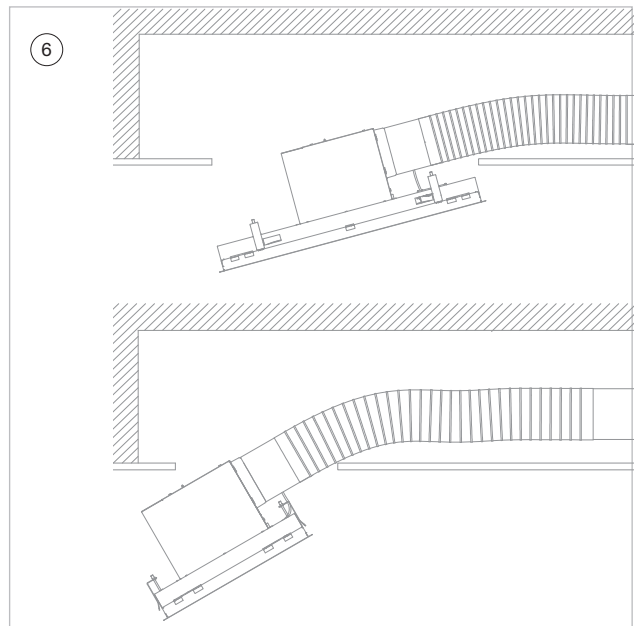
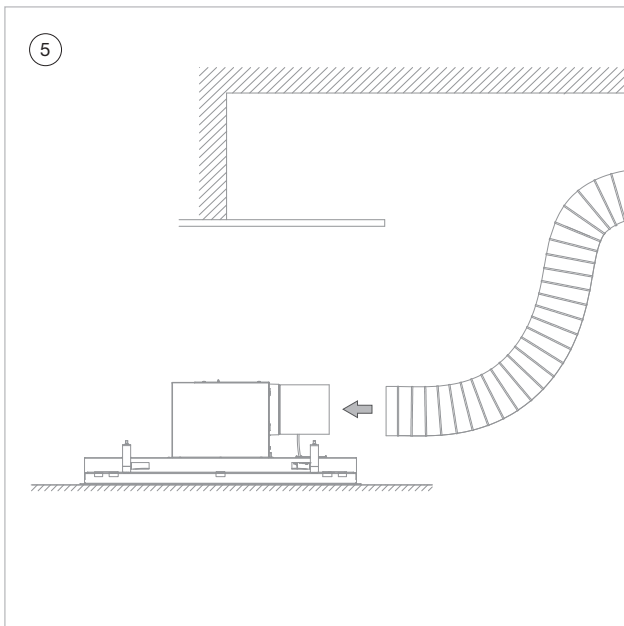
- 4 Connect the sensor kit to the connection nozzle of the motor, mind the direction of the airflow as indicated on the sticker of the Novy Sense sensor. The arrow must pointed downstream. Then mount the supplied connection piece (906.417) on the sensor kit. Use tape for an airtight connection.

Connect the cable of the sensor kit to the connection socket provided in the sensor kit.

Use tape to fixate this cable to the casing of the cooker hood.

To simplify the installation, we recommend using flexible exhaust ducting for the last section between the ductwork and the cooker hood. Make sure that after installation, the flexible duct is not bend in a S-curve (= overlap) between the cooker hood and the ductwork. This increases the pressure loss in the duct and has a negative effect on the efficiency of the cooker hood.

Connect the flexible duct to the ductwork Use tape or a hose clamp for an airtight connection. Leave the flexible duct hanging out of the cut-out opening.



NL

- 5 Plaats de afzuigkap zo dicht mogelijk bij de inbouwopening en sluit de flexibele buis aan op de sensor kit. Gebruik tape voor een luchtdichte aansluiting.
- 6 Plaats de stekker in het stopcontact. Druk de plafondunit aan de randen (niet op de onderplaat) in een schuine hoek omhoog in de inbouwopening en klik de plafondunit vast met de klemveren in de inbouwopening.



Niet op de onderplaat drukken!

De plafondunit zal nu blijven hangen.

- 7 Draai de 4 klem Schroeven met de hand aan om de plafondunit definitief te bevestigen (opgepast! Niet te hard aanspannen in gipsplaten). De afzuigkap is nu klaar voor gebruik.

Demontage van de plafondunit

- 8 Voor demontage bescherm eerst de kookplaat met bijvoorbeeld karton of een doek voor het geval een schroef of klem naar beneden valt.



Voer onderstaande handelingen alleen uit indien de spanning afgesloten is op het stopcontact.

Om de plafondunit uit te bouwen moeten de 4 klem Schroeven volledig worden losgedraaid. Zodra deze zijn losgedraaid, zal de plafondunit naar beneden komen.



Houd er rekening mee dat de losgeschroefde klemveren naar beneden kunnen vallen.

FR

- 5 Placez la hotte de cuisine le plus près possible de l'ouverture découpée et raccordez le conduit flexible au kit du capteur. Utilisez du ruban adhésif pour réaliser une connexion étanche à l'air.
- 6 Insérez la fiche dans la prise. Insérez l'unité de plafond en biais vers le haut dans l'ouverture découpée, en la tenant par ses bords (ne poussez pas sur la plaque inférieure), et encliquez-la en place à l'aide des pinces à ressort.



N'appuyez pas sur la plaque inférieure!

L'unité de plafond est à présent suspendue et en place.

- 7 Serrez les 4 vis de serrage à la main pour fixer l'unité de plafond de façon définitive (attention ! Ne serrez pas trop fort dans les placoplâtres). La hotte de cuisine est à présent prête à l'emploi.

Démontage de l'unité de plafond

- 8 Avant le démontage, protégez la plaque de cuisson avec, par exemple, du carton ou un chiffon au cas où une vis ou une pince tomberait.

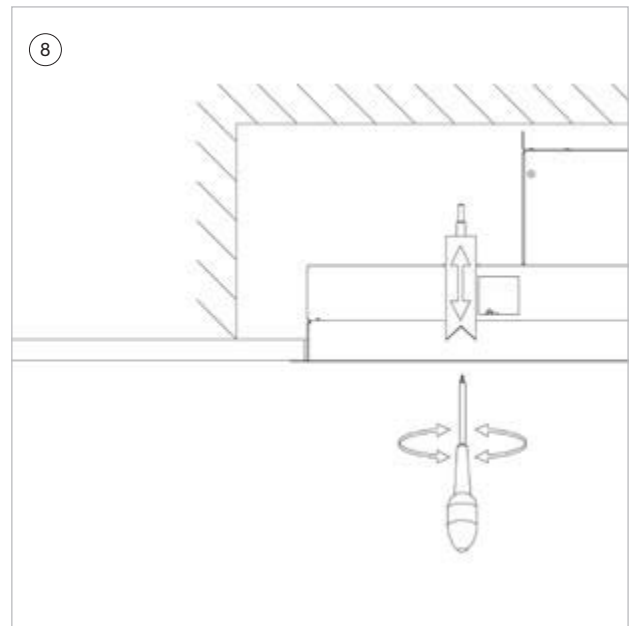
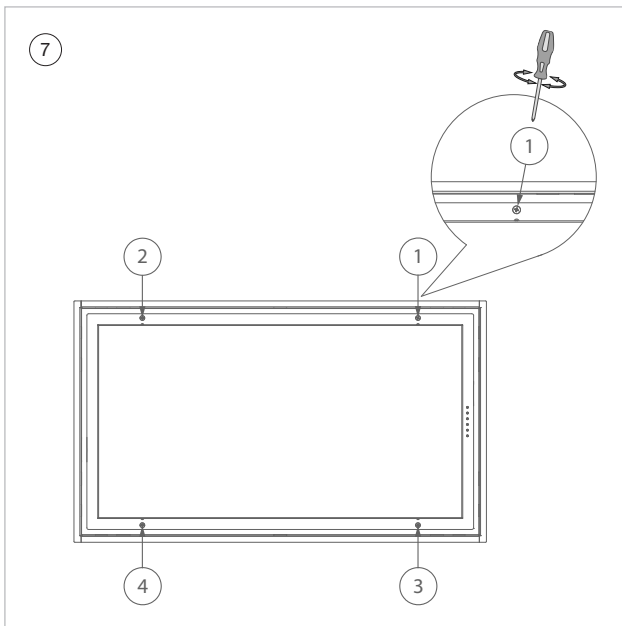


N'effectuez les actions suivantes que lorsque l'alimentation électrique est coupée au niveau de la prise murale.

Pour démonter le plafonnier, dévissez totalement les 4 vis de serrage. Une fois celles-ci dévissées, l'unité de plafond s'abaisse.



Veillez noter que les pinces à ressort peuvent tomber une fois dévissées.



DU

- 5 Platzieren Sie die Dunstabzugshaube möglichst nahe an der Ausschnittöffnung und schließen Sie den flexible Abluftkanal an das Sensor-Kit an. Dichten Sie mit Klebeband alles luftdicht ab.
- 6 Stecken Sie den Stecker in die Steckdose. Schieben Sie die Deckeneinheit an ihren Rändern (nicht an der Bodenplatte) in einem Winkel oben in die Ausschnittöffnung und lassen Sie sie mit den Klemmfedern einrasten.



Nicht an der Bodenplatte schieben!

Die Deckeneinheit verbleibt nun aufgehängt an ihrem Platz.

- 7 Ziehen Sie die 4 Klemmschrauben von Hand an und sichern Sie so die Deckeneinheit (Vorsicht: bei Gipsplatten nicht zu fest anziehen). Die Dunstabzugshaube ist jetzt betriebsbereit.

Demontage der Deckeneinheit

- 8 Schützen Sie vor der Demontage das Kochfeld mit einem Stück Pappe oder einem Tuch, damit eine versehentlich herabfallende Schraube oder Klemme keine Schäden verursachen kann.



Führen Sie die folgenden Handlungen nur durch, wenn der Strom der Wandsteckdose abgestellt ist.

Um die Deckeneinheit auszubauen, müssen die vier Halteklammern von den Schrauben vollständig gelöst werden. Nachdem diese Schrauben gelöst sind, kommt die Deckeneinheit herunter.



Bitte beachten Sie, dass die gelösten Klemmschrauben herunterfallen können.

EN

- 5 Place the cooker hood as close as possible to the cut-out opening and connect the flexible duct to the sensor kit. Use tape for an airtight connection.
- 6 Put the plug into the socket. Push the ceiling unit by its edges (not on the bottom panel) at an angle upwards into the cut-out opening and click it into place with the clamping springs.



Do not push on the bottom panel!

The ceiling unit will now remain suspended in place.

- 7 Tighten the 4 clamping screws by hand to permanently secure the ceiling unit (caution: do not tighten too hard in plasterboard). The cooker hood is now ready for use.

Dismantling the ceiling unit

- 8 Before dismantling, protect the hob with, for example, cardboard or a cloth in case a screw or clamp falls down.



Perform the following actions only when the power is off at the wall socket.

To remove the ceiling unit, the 4 clamping screws have to be fully loosened. Once these are unscrewed, the ceiling unit will come down.



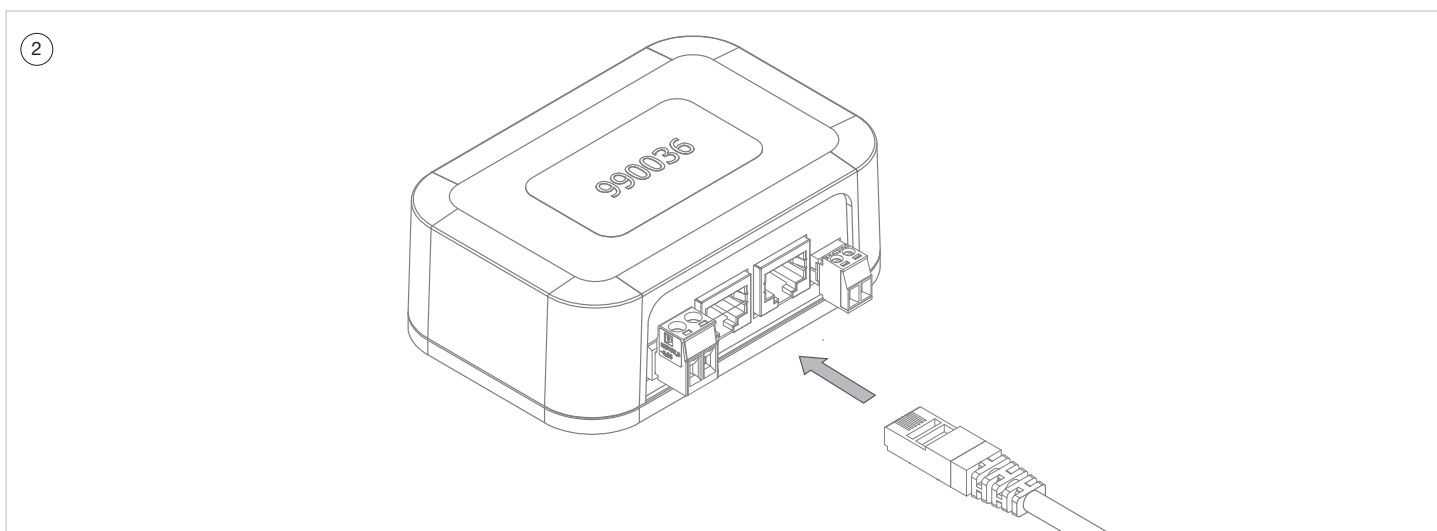
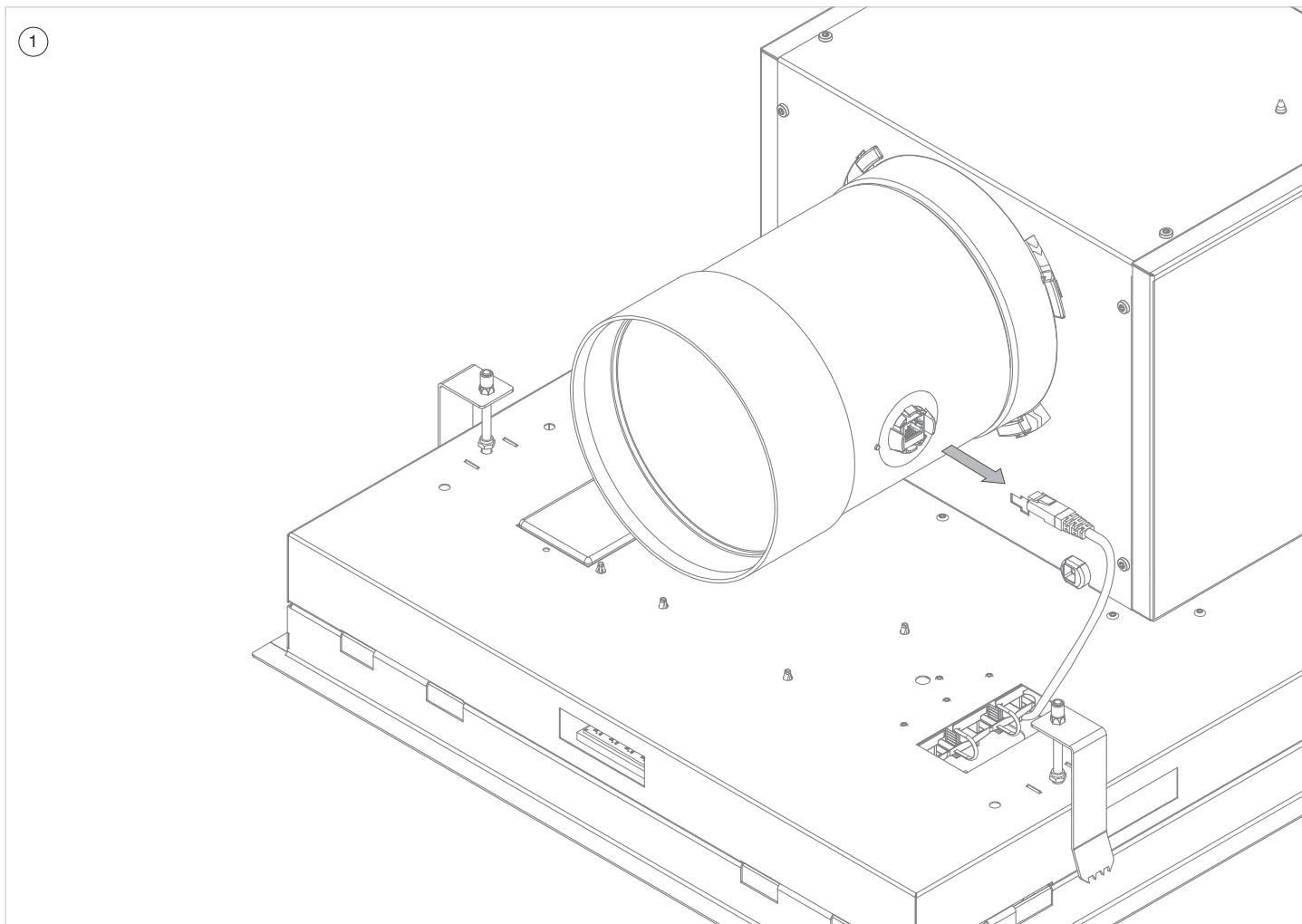
Please note that the unscrewed clamping springs can fall down.

NL MONTAGE NOVY Input/output module 990.036

FR INSTALLATION NOVY Module d'entrée/sortie 990.036

DE MONTAGE NOVY Eingangs- / Ausgangsmodul 990.036

EN INSTALLATION NOVY Input/output module 990.036





Lees aandachtig de veiligheid- en installatieinstructies van deze accessoire en van de afzuigkap waarmee deze accessoire gecombineerd kan worden alvorens deze te installeren en in gebruik te nemen.



Let op, onderstaande handelingen niet onder spanning uitvoeren. Zorg dat de spanning afgesloten is of zorg dat de stekker van de afzuigkap uit het stopcontact genomen is.

- ① Indien de UTP kabel van de sensor kit reeds is aangesloten op de afzuigkap; verwijder de RJ45 connector uit de connectoraansluiting van de sensorkit.
Indien niet van toepassing; ga direct naar stap 2.
- ② Plaats de RJ45 connector van de UTP kabel die vertrekt vanuit de afzuigkap in één van de beide RJ45 connectoringangen van de input / output module 990.036.



Lisez attentivement les consignes de sécurité et les instructions d'installation de cet accessoire et de la hotte de cuisine avec laquelle il peut être combiné avant de l'installer et de l'utiliser.



Attention, n'effectuez aucune des opérations suivantes lorsque l'unité est sous tension. Assurez-vous que l'alimentation électrique est coupée ou que la prise de la hotte de cuisine est débranchée.

- ① Si le câble UTP du kit du capteur est déjà connecté à la hotte de cuisine, retirez le connecteur RJ45 de la prise de ce kit. Si ce n'est pas le cas, passez directement à l'étape 2.
- ② Insérez le connecteur RJ45 du câble UTP provenant de la hotte dans l'une des deux entrées RJ45 du module d'entrée/sortie (réf. 990.036).



Lesen Sie die Sicherheitshinweise und die Installationsanleitung zu diesem Zubehör und der Dunstabzugshaube, mit der es kombiniert werden kann, vor Installation und Gebrauch sorgfältig durch.



Achtung! Führen Sie keinen der folgenden Arbeitsschritte aus, wenn die Einheit unter Strom steht. Stellen Sie sicher, dass die Stromversorgung ausgeschaltet oder der Stecker der Dunstabzugshaube gezogen ist.

- ① Wenn das UTP-Kabel des Sensor-Kits bereits mit der Dunstabzugshaube verbunden ist: Entfernen Sie den RJ45-Stecker aus der Anschlussbuchse des Sensor-Kits.
Falls nicht zutreffend: Gehen Sie direkt zu Schritt 2.
- ② Platzieren Sie den RJ45-Stecker des UTP-Kabels von der Dunstabzugshaube in einem der zwei RJ45-Steckereingänge des Eingangs-/Ausgangsmoduls 990.036.



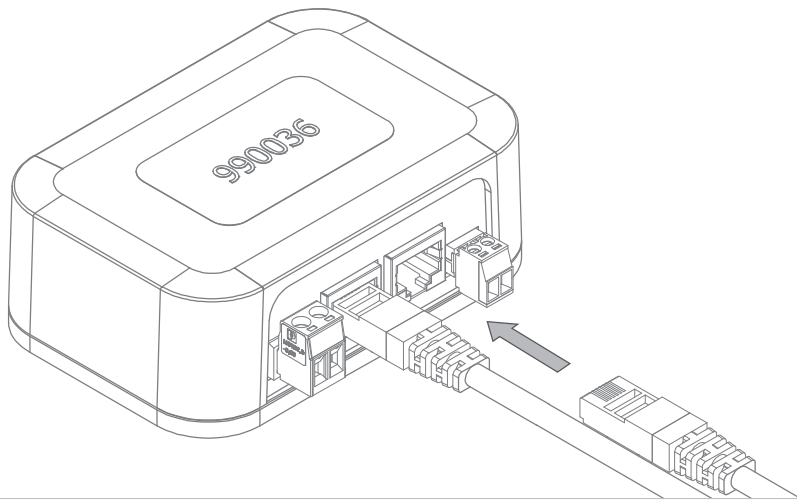
Carefully read the safety and installation instructions of this accessory and of the cooker hood with which it can be combined before installing and using it.



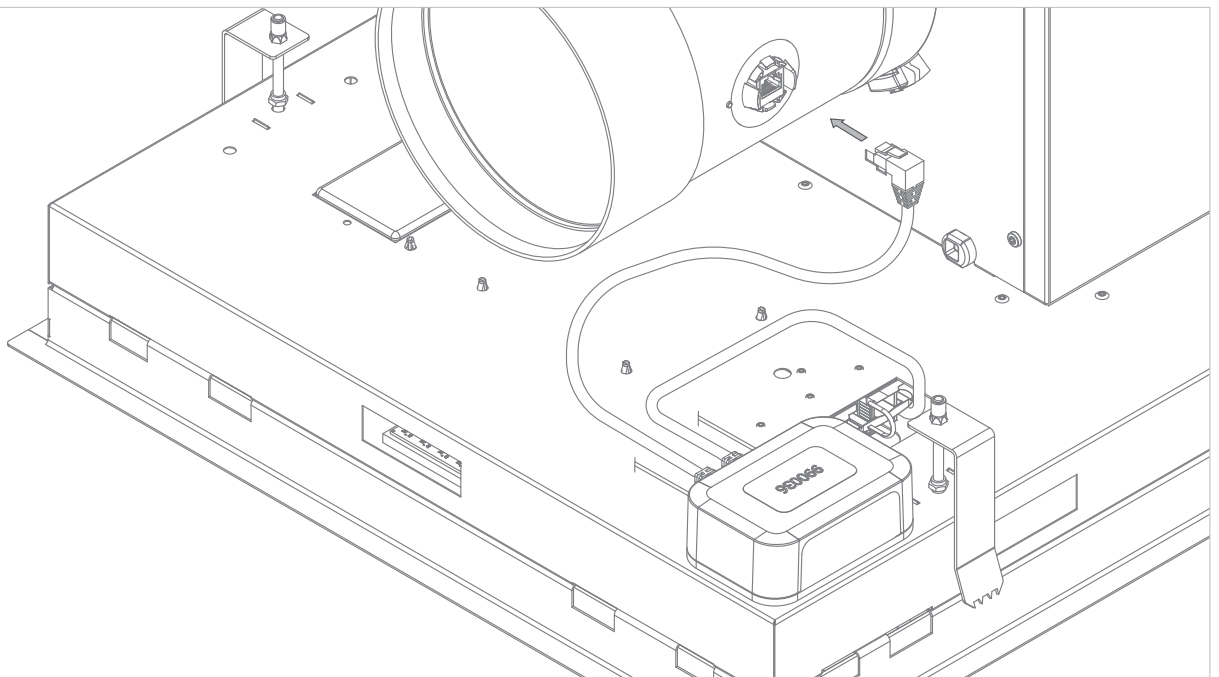
Caution, do not perform any of the following operations while the unit is energised. Make sure that the power is off or that the plug of the cooker hood is unplugged.

- ① If the UTP cable of the sensor kit is already connected to the cooker hood; remove the RJ45 connector from the connector socket of the sensor kit.
If not applicable; go to step 2 directly.
- ② Place the RJ45 connector of the UTP cable coming from the cooker hood in one of the two RJ45 connector inputs of the input / output module 990.036.

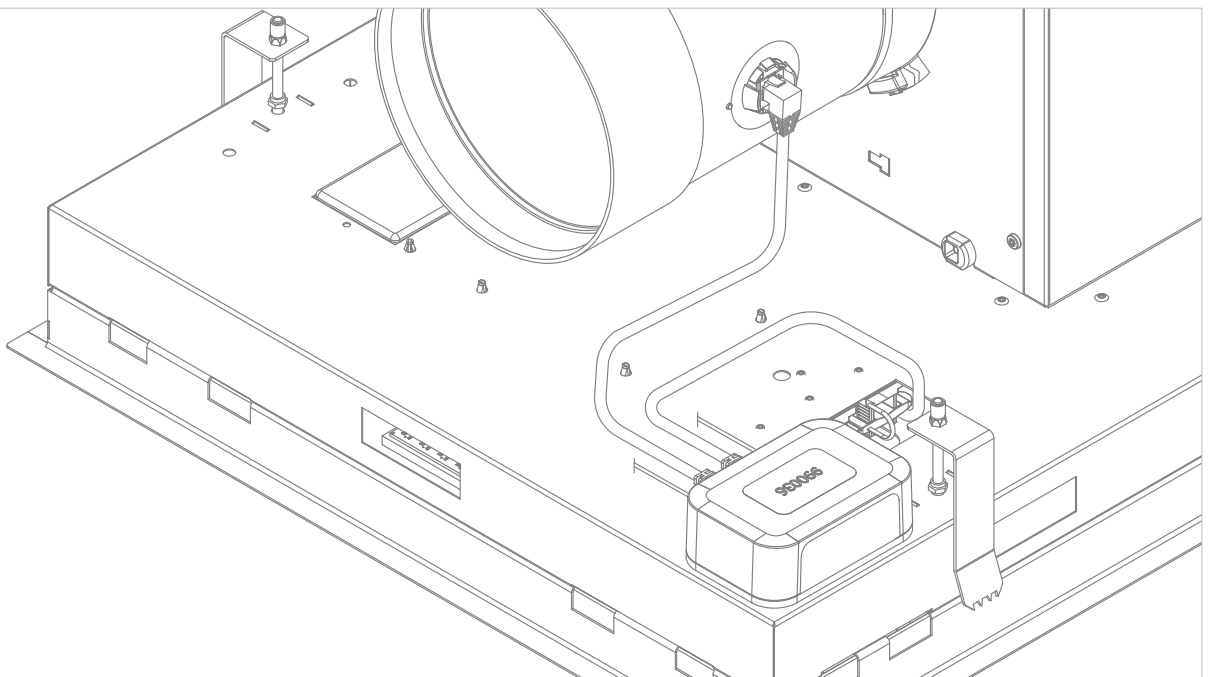
3



4



5



NL

- ③ Plaats vervolgens de RJ45 connector (niet met haakse connector) van de meegeleverde losse UTP kabel (99003607) in de andere RJ45 connectoringang van de input / output module 990.036.
- ④ Plaats de RJ45 connector met haakse connector van de meegeleverde losse UTP kabel 999003607) in de connectoraansluiting van de sensor kit.
- ⑤ Fixeer met de bijgeleverde tape (182151) de input / output module vast op de behuizing van de afzuigkap. Ontvet eerst het te kleven oppervlak met het bijgeleverde ontvettingsdoekje (661057). Voorkom dat de openingen voor elektrische aansluitingen in de behuizing van de afzuigkap geblokkeerd worden.

Controleer en connecteer de overige aansluitingen van de module volgens uw installatiesituatie (zie elektrisch schema in handleiding van de Novy input / output module 990036).

FR

- ③ Insérez ensuite le connecteur RJ45 (pas celui avec le connecteur coudé) du câble UTP fourni séparément (réf. 99003607) dans l'autre entrée RJ45 du module d'entrée/sortie (réf. 990.036).
- ④ Insérez le connecteur RJ45 coudé du câble UTP fourni séparément (réf. 999003607) dans la prise pour connecteur du kit du capteur.
- ⑤ Utilisez le ruban adhésif fourni (réf. 182151) pour fixer le module d'entrée/sortie sur le boîtier de la hotte de cuisine. Dégraissez d'abord la surface à coller avec le chiffon de dégraissage fourni (réf. 661057). Évitez d'obstruer les passages prévus pour les connexions électriques dans le boîtier de la hotte.

Vérifiez et connectez les autres connexions du module en fonction de votre situation d'installation (voir le schéma électrique dans le manuel du module d'entrée/sortie 990036 de Novy).

DU

- ③ Stecken Sie anschließend den RJ45-Stecker (nicht mit Winkelstecker) des mitgelieferten separaten UTP-Kabels (99003607) in den anderen RJ45-Steckereingang des Eingangs-/Ausgangsmoduls 990.036.
- ④ Stecken Sie den RJ45-Winkelstecker des mitgelieferten separaten UTP-Kabels 999003607) in die Anschlussbuchse des Sensor-Kits.
- ⑤ Verwenden Sie das mitgelieferte Klebeband (182151), um das Eingangs-/Ausgangsmodul am Gehäuse der Dunstabzugshaube zu befestigen. Entfetten Sie zunächst die zu verklebende Oberfläche mit dem beiliegenden Entfettungstuch (661057). Achten Sie darauf, dass die Öffnungen für die elektrischen Anschlüsse im Gehäuse der Dunstabzugshaube nicht blockiert werden.

Prüfen und verbinden Sie die weiteren Anschlüsse des Moduls entsprechend Ihrer Einbausituation (siehe Elektroplan im Handbuch des Novy Eingangs-/Ausgangsmoduls 990036).

EN

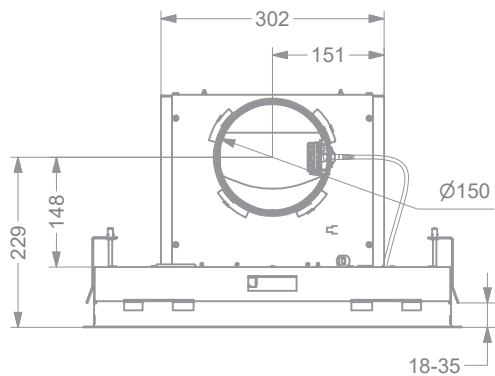
- ③ Then insert the RJ45 connector (not with angled connector) of the supplied separate UTP cable (99003607) into the other RJ45 connector input of the input / output module 990.036.
- ④ Insert the RJ45 angled connector of the supplied separate UTP cable 999003607) into the connector socket of the sensor kit.
- ⑤ Use the tape supplied (182151) to fixate the input/output module to the housing of the cooker hood. First degrease the surface to be glued with the included degreasing cloth (661057). Avoid blocking the openings for electrical connections in the housing of the cooker hood.

Check and connect the other connections of the module according to your installation situation (see electrical diagram in manual of Novy input / output module 990036).

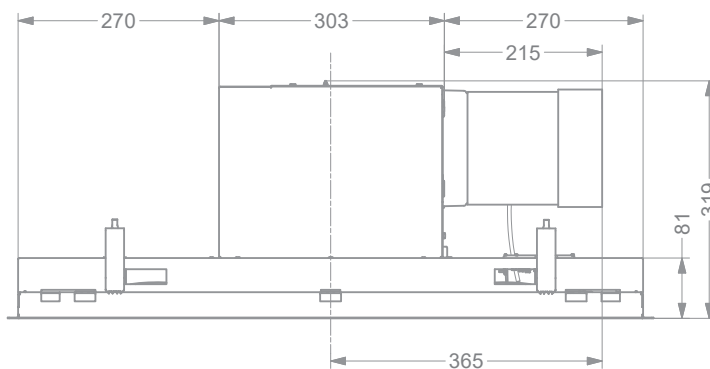
Afmetingen - Dimensions - Abmessungen - Dimensions

6930, 6931, 6932

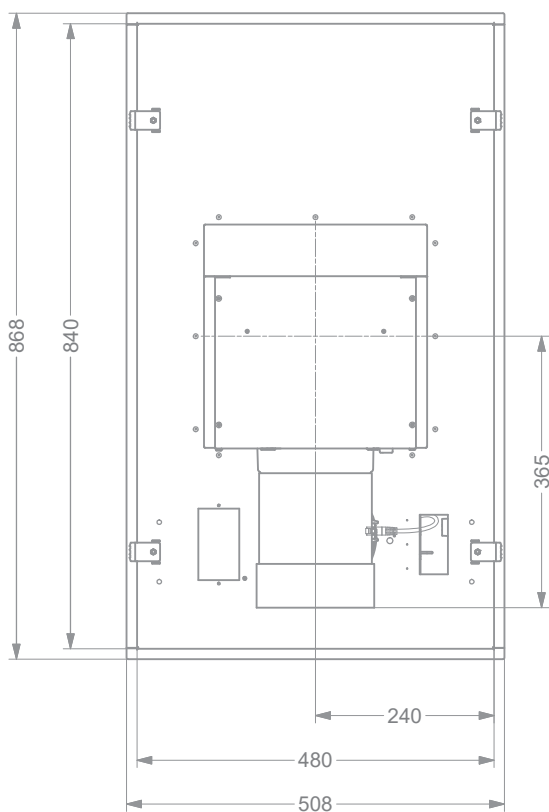
1



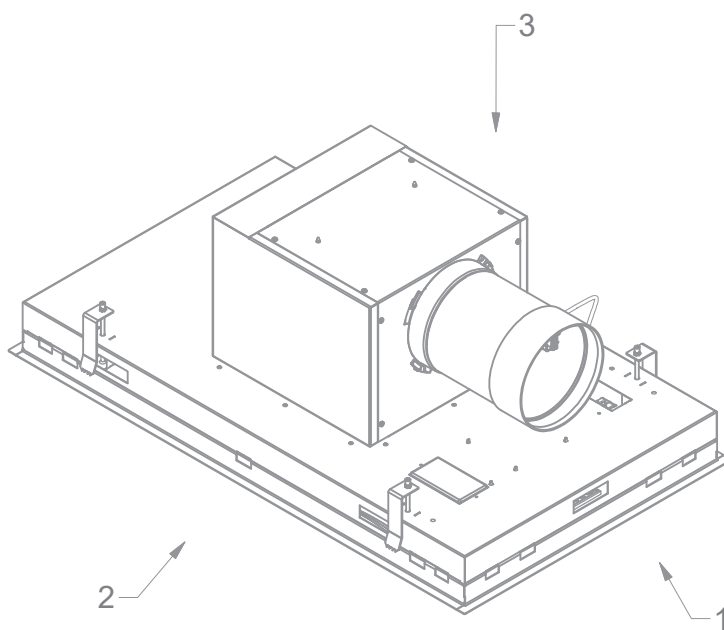
2



3



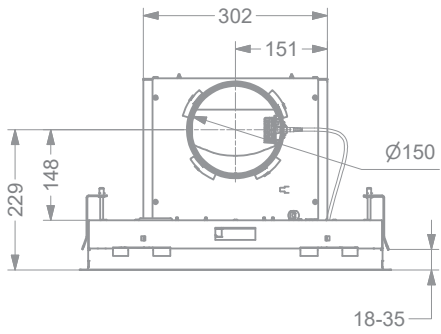
4



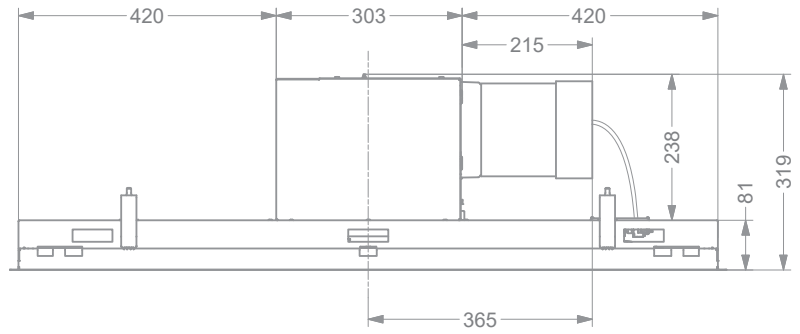
Afmetingen - Dimensions - Abmessungen - Dimensions

6940, 6941, 6942

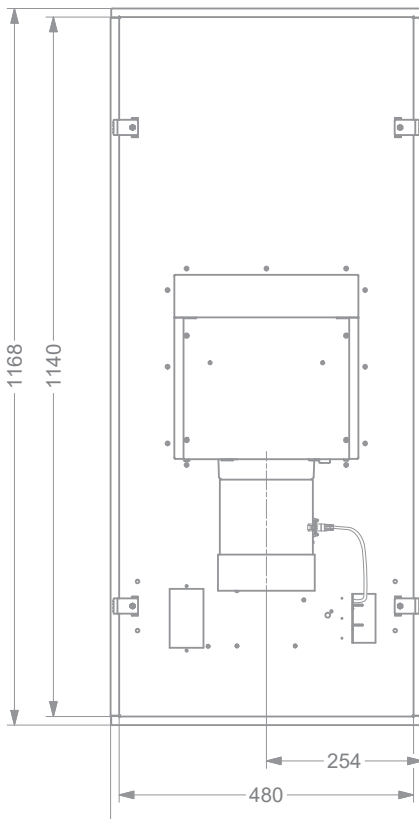
1



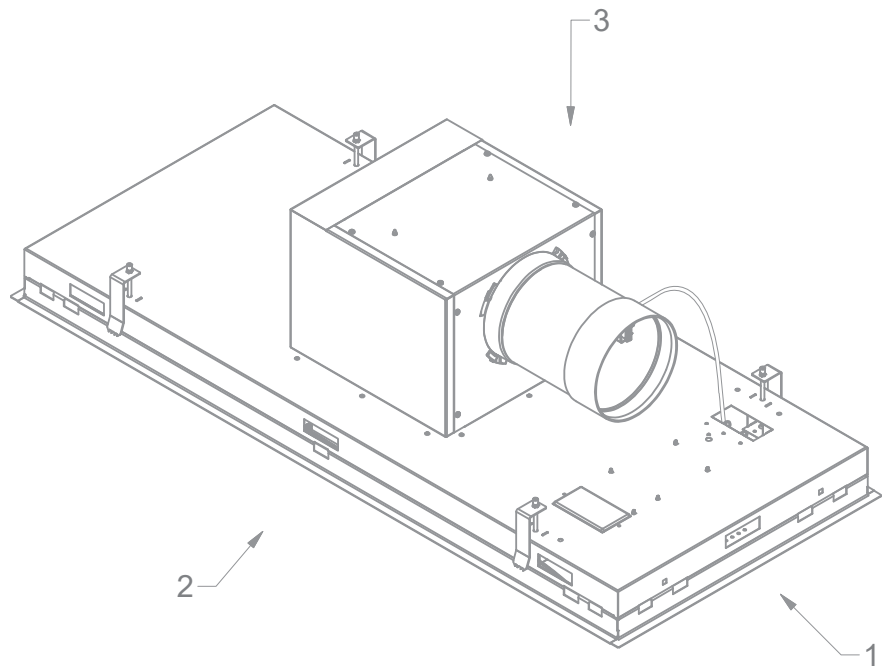
2



3



4



NOVY nv behoudt zich het recht voor te allen tijde en zonder voorbehoud de constructie en de prijzen van haar producten te wijzigen.
NOVY SA se réserve le droit de modifier à tout moment et sans réserve la fabrication et les prix de ses produits.
Die NOVY AG behält sich das Recht vor, zu jeder Zeit und ohne Vorbehalt die Konstruktion und die Preise ihrer Produkte zu ändern.
NOVY nv reserves the right at any time and without reservation to change the structure and the prices of its products.

NOVY

NOVY nv
Noordlaan 6
B - 8520 KUURNE
Tel. 056/36.51.00
Fax 056/35.32.51

E-mail: novy@novy.be
www.novy.com

France: Tél: 0320.940662
Deutschland und Österreich: Tel: +49 (0)511.54.20.771
Nederland: Tel.: +31 (0)88-0119110
United Kingdom: +44 (0)207 866 2493
España: Tel.: +34 938 700 895
Italia: Tel.: +39 039.20.57.501